


SHARP

PARTS LIST

SV-2412

4300-7711-301 

Machine Type :

Machine Number :

Approve:

Drawn	Approve	Date	Edition	Note
陳嘉珮	明宏 邱文輝	05,DEC.2005	B04	SV-2412 Parts List

SHARP INDUSTRIES, INC.

3501 CHALLENGER STREET

TORRANCE, CALIFORNIA 90503

TEL : (310) 370-5990 FAX : (310) 542-6162

[HTTP://WWW.SHARP-INDUSTRIES.COM](http://www.sharp-industries.com)

CONTENTS

1. BASIC MACHINE.....	1
1.1. Y Axis.....	1
1.2. X Axis.....	4
1.3. Z-AXIS.....	7
1.4. SPINDLE #40 8,000 rpm.....	10
2. LUBRICATION AND AIR SYSTEM.....	13
2.1. Table Lubrication Schedule 工作台油管圖.....	13
2.2. Saddle Lubrication Schedule 鞍座油管圖.....	15
2.3. Spindle Head Lubrication Schedule 機頭油管圖.....	17
3. Suggestion Part.....	18
3.1. Suggestion Part 售服零件.....	18

MODIFICATION RECORD

DATE	PG	ORIGINAL	MODIFIED	ED	REMARK
2004/07/20	13-14		修改油路圖	B01	
2005/03/10	7-9	2,50R-C218	4,50R-C787	B02	
2005/12/13	8	50R-C422	50R-C640		
2006/12/13	All	Add Suggestion Part		B03	
	2,4	50R-C464	50R-C842	B03	
	7	50R-C612	50R-C843	B03	
2007/1/22	8.9	1000-C171,1000-C809	50R-C942	B04	

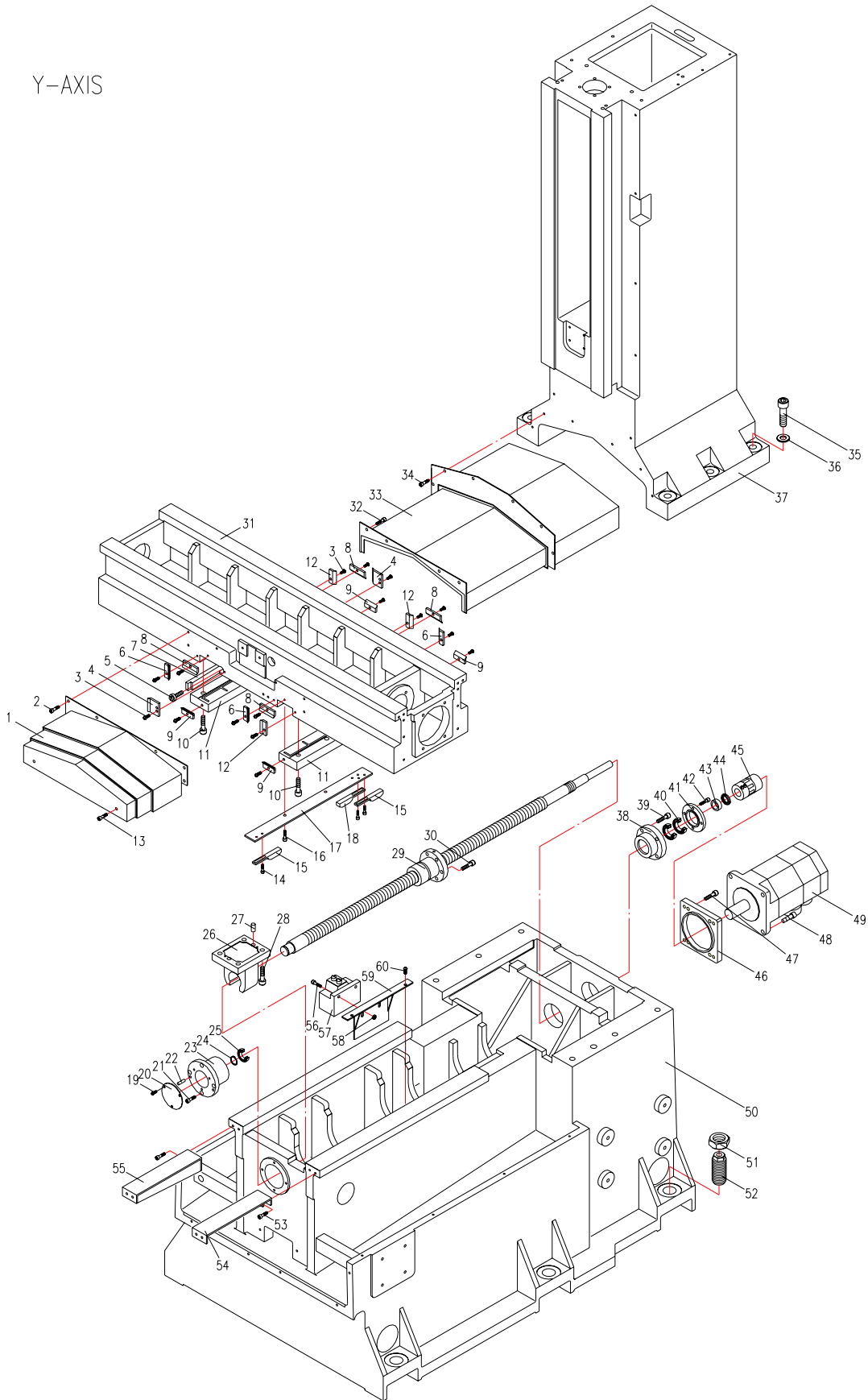
1. BASIC MACHINE

1.1. Y Axis						Note
Parts No.	☆	Pc	Description			
1	50R-C448		1	FRONT COVER FOR Y-AXIS	Y 軸前伸縮護蓋	
2			6	SKT.HD.CAP.SCR	六角承窩螺絲	M6x12
3			16	SCREW BUTTON HEAD	半圓頭螺絲	M5x12
4	50R-C433		2	WIPER	炭條刮刷器	
5	30-070		2	ADJUST SCREW	炭條調整螺絲	
6	50R-C432		4	WIPER	鞍座刮刷器(前側)	
7	50R-C421		1	SADDLE GIB	鞍座炭條	
8	50R-C431		4	WIPER	鞍座刮刷器	
9	50R-C436		4	WIPER	鞍座刮刷器	
10			6	SKT.HD.CAP.SCR	六角承窩螺絲	M8x35
11	50R-C418		2	SADDLE BACK PLATE	鞍座導板	
12	50R-C435		2	WIPER	鞍座刮刷器(後側)	
13			2	SCREW BUTTON HEAD	半圓頭螺絲	M6x10
14			6	SCREW BUTTON HEAD	半圓頭螺絲	M5x10
15	5MC-1063		2	LIMIT SENOR LUMP	極限感應塊	
16			2	SKT.HD.CAP.SCR	六角承窩螺絲	M6x12
17	50R-C473		1	Y DOG SEAT	Y 極限固定座	
18	5MC-1059		1	DOG(HOME)	原點感應塊	
19			3	SCREW BUTTON HEAD	半圓頭螺絲	M5x12
20	50R-C439		1	Y BEARING HOUSING COVER	Y 軸承座蓋	
21			4	SKT.HD.CAP.SCR	六角承窩螺絲	M6x20
22			2	TAPER PIN	斜銷	Ø6
23	50R-C413		1	Y BEARING SUPPORTER	Y 軸軸承支撐座	
24			1	LOCK RING	外扣環	A20
25			1	BEARING	軸承	6204ZZ
26	50R-C321		1	BALL SCREW NUT BRACKET	導桿螺帽座	
27			2	PIN	內牙直銷	Ø10x20
28			4	SKT.HD.CAP.SCR	六角承窩螺絲	M10x25
29	50R-C409		1	Y AXIS BALL SCREW	Y 軸滾珠導螺桿	
30			4	SKT.HD.CAP.SCR	六角承窩螺絲	M8x20
31	50R-C484		1	SADDLE	鞍座	
32			4	SKT.HD.CAP.SCR	六角承窩螺絲	M6x12
33	50R-C449		1	Y BACK COVER	Y 軸後護蓋	
34			6	SKT.HD.CAP.SCR	六角承窩螺絲	M6x12
35			6	SKT.HD.CAP.SCR	六角承窩螺絲	M16x65
36	5MC-1228		6	WASHER	機身平華司	

1.1. Y Axis						Note
Parts No.	☆	Pc	Description			
37	50R-C406		1	COLUMN	機身	
38	50R-C218		1	BEARING HOUSING	軸承座	
39			4	SKT.HD.CAP.SCR	六角承窩螺絲	M8x16
40	B-20TAC47BSU	☆	2	BEARING	軸承	20TAC47BSUC10PN7B
41	50R-C311		1	BEARING HOUSING	軸承蓋	
42			4	SKT.HD.CAP.SCR	六角承窩螺絲	M6x20
43	50R-C310		1	SPACER	間隔環	
44	50R-C232		1	BEARING NUT	軸承螺帽	
45	50R-C842	☆	1	X AXIS COUPLING	聯軸器	RJ/24/28/78//*15.9-*F16
46	50R-C412		1	X.Y MOTOR BRACKET	X.Y 馬達托板	
47			4	SKT.HD.CAP.SCR	六角承窩螺絲	M8x25
48			4	SKT.HD.CAP.SCR	六角承窩螺絲	M8x25
49			1	MOTOR	Y 軸馬達	
50	50R-C405		1	BED	底座	
51	5MC-2911		6	LEVELING ADJ. BOLT	水平調整螺絲	
52	5MC-2912		6	AN07 LOCK NUT	六角螺帽	
53			4	SKT.HD.CAP.SCR	六角承窩螺絲	M6x16
54	50R-C447		1	Y FRONT SUPPORTER (R)	Y 軸前支架(右)	
55	50R-C450		1	Y FRONT SUPPORTER (L)	Y 軸前支架(左)	
56			2	SKT.HD.CAP.SCR	六角承窩螺絲	M6x20
57	EA12-0602-010	☆	1	LIMITED SWITCH	限動開關	
58			2	AN07 LOCK NUT	六角螺帽	M6
59	50R-C474		1	LIMIT SWITCH SEAT	Y 極限開關座	
60			2	SCREW BUTTON HEAD	半圓頭螺絲	M6x12

☆ : Suggestion Parts 售服零件

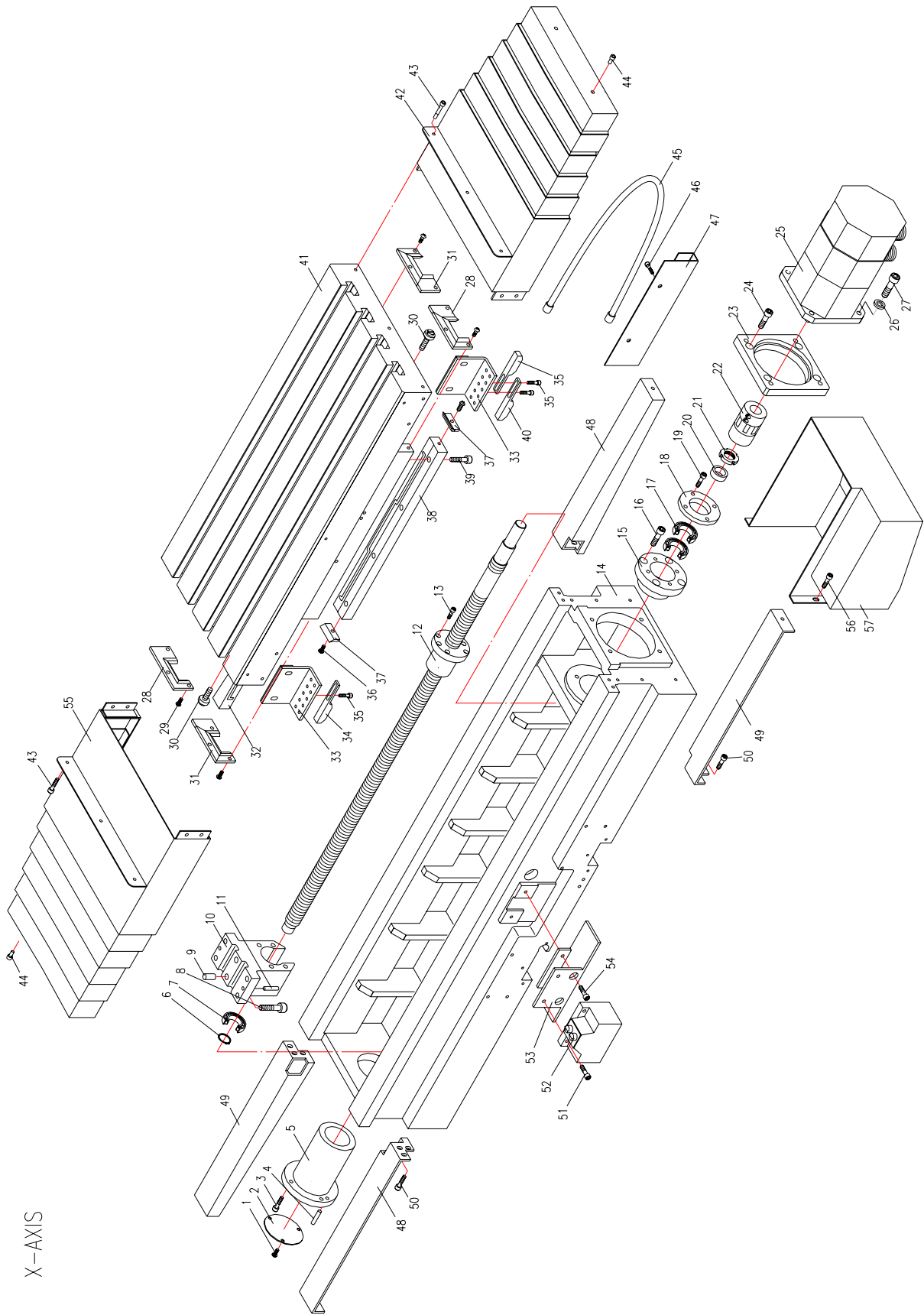
Y-AXIS



1.2. X Axis						Note
Parts No.	☆	Pc	Description			
1		3	SCREW BUTTON HEAD	半圓頭螺絲	M5x12	
2	50R-C439	1	Y BEARING HOUSING COVER	Y 軸承座蓋		
3		4	SKT.HD.CAP.SCR	六角承窩螺絲	M6x20	
4		2	TAPER PIN	斜銷	Ø6	
5	50R-C515	1	SADDLE LEFT SUPPORTER	X 軸支撐座		
6		1	LOCK RING	外扣環	A20	
7		1	BEARING	軸承	6204ZZ	
8		4	SKT.HD.CAP.SCR	六角承窩螺絲	M10x20	
9		2	PIN	內牙直銷	Ø10x20	
10	50R-C404	1	BALLSCREW NUT BRACKET	X 導桿螺帽座		
11		2	TAPER PIN	斜銷	Ø6	
12	50R-C516	1	BALL SCREW(X)	X 滾珠導螺桿		
13		4	SKT.HD.CAP.SCR	六角承窩螺絲	M8x20	
14	50R-C484	1	SADDLE	鞍座		
15	50R-C218	1	BEARING HOUSING	軸承座		
16		4	SKT.HD.CAP.SCR	六角承窩螺絲	M8x16	
17		☆ 2	BEARING	軸承	20TAC47B	
18	50R-C311	1	BEARING COVER	軸承蓋		
19		4	SKT.HD.CAP.SCR	六角承窩螺絲	M6x20	
20	50R-C310	1	SPACER	間隔環		
21	50R-C232	1	BEARING NUT	軸承螺帽		
22	50R-C842	☆ 1	X AXIS COUPLING	聯軸器	RJ/24/28/78/1*15.9-*F16	
23	50R-C412	1	X.Y MOTOR BRACKET	X.Y 馬達托板		
24		4	SKT.HD.CAP.SCR	六角承窩螺絲	M8x25	
25		1	MOTOR	Y 軸馬達		
26		4	SPRING WASHER	彈簧墊圈	Ø8	
27		4	SKT.HD.CAP.SCR	六角承窩螺絲	M8x25	
28	50R-C500	2	TABLE R. F. WIPER	工作台右前刮刷器		
29		12	SCREW BUTTON HEAD	半圓頭螺絲	M5x12	
30	30-070	2	GIB ADJUST SCREW	坎條調整螺絲		
31	50R-C501	2	TABLE L. F. WIPER	工作台左前刮刷器		
32	50R-C420	1	TABLE GIB	工作台坎條		
33	50R-C604	2	X DOG SUPPORTER	X 軸感應塊座		
34	5MC-1063	2	LIMIT SENOR LUMP	極限感應塊		
35		6	SCREW BUTTON HEAD	半圓頭螺絲	M5x12	
36		4	SCREW BUTTON HEAD	半圓頭螺絲	M5x12	
37	50R-C436	4	WIPER	導板刮刷器		
38	50R-C598	2	SUPPORTER	工作台導板		
39		8	SKT.HD.CAP.SCR	六角承窩螺絲	M8x50	

1.2. X Axis						Note
Parts No.	☆	Pc	Description			
40	5MC-1059		1	DOG(HOME)	原點感應塊	
41	50R-C483		1	TABLE	工作台	
42	50R-C594		1	6 STAGE PROTECTOR (RIGHT)	右伸縮護蓋	
43			6	SCREW BUTTON HEAD	半圓頭螺絲	M6x10
44			4	SCREW BUTTON HEAD	半圓頭螺絲	M6x10
45	1000-C107		1	TUBE	軟管	
46			2	SCREW BUTTON HEAD	半圓頭螺絲	M6x10
47	800-C069		1	OIL PIPE SUPPORTER	油管支撐架	
48	50R-C595		2	PROTECTOR HOLDER (1)	支架(一)	
49	50R-C596		2	PROTECTOR HOLDER (2)	支架(二)	
50			12	SKT.HD.CAP.SCR	六角承窩螺絲	M6x20
51			2	SKT.HD.CAP.SCR	六角承窩螺絲	M6x20
52	EA12-0602-010	☆	1	LIMITED SWITCH	限動開關	
53	50R-C615		1	LIMIT SWITCH SEAT (X)	X 軸微動開關座	
54			2	SKT.HD.CAP.SCR	六角承窩螺絲	M6x12
55	50R-C593		1	6 STAGE PROTECTOR (LEFT)	左伸縮護蓋	
56			4	SKT.HD.CAP.SCR	六角承窩螺絲	M6x16
57	50R-C618		1	MOTOR COVER	馬達蓋	50R-C648(AC6 用)

☆ : Suggestion Parts 售服零件



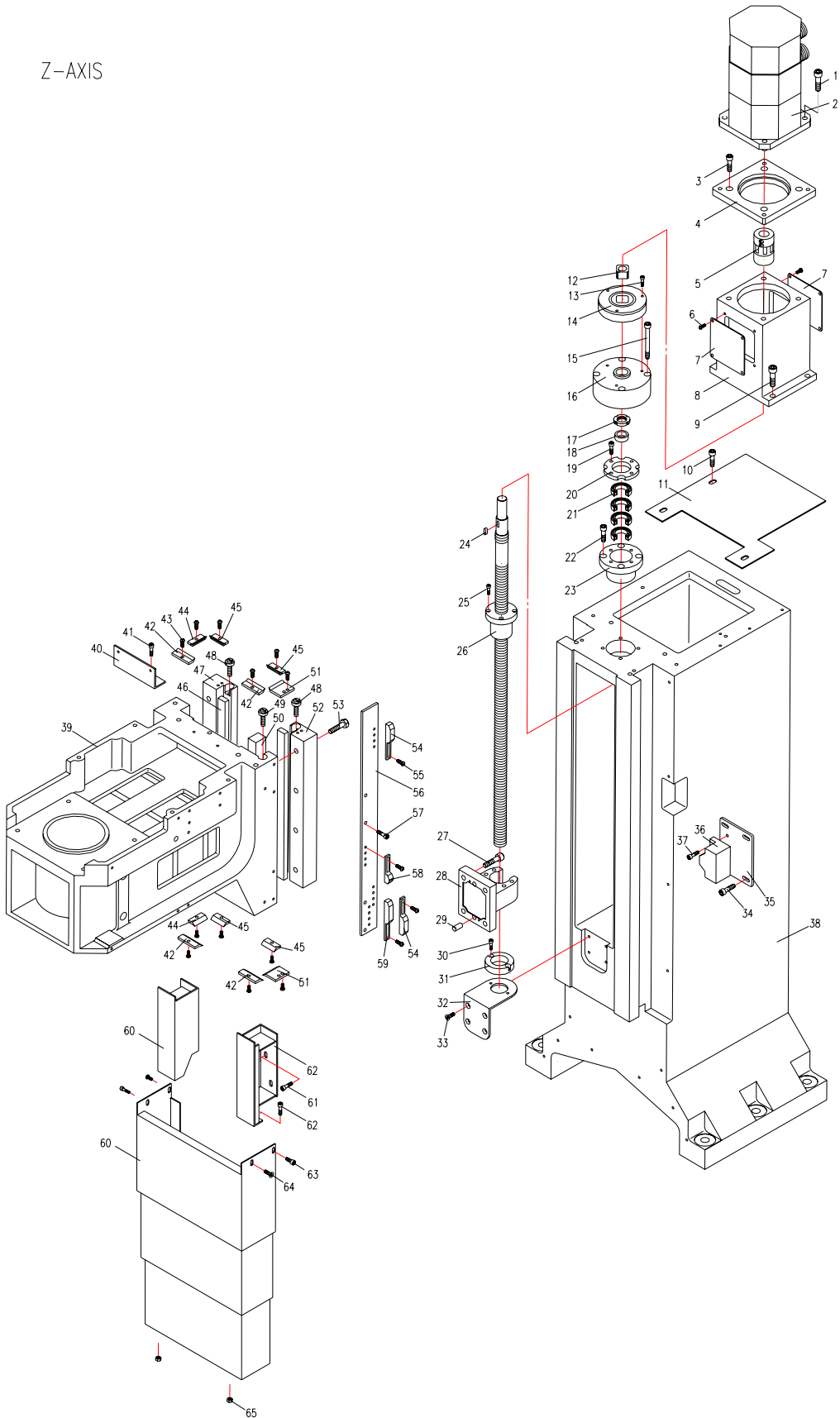
X-AXIS

1.3. Z-AXIS						Note
Parts No.	☆	Pc	Description			
1		4	SKT.HD.CAP.SCR	六角承窩螺絲	M12x25	
2		1	MOTOR	Z 軸馬達		
3		4	SKT.HD.CAP.SCR	六角承窩螺絲	M10x25	
4	50R-C608	1	Z MOTOR BRACKET	Z 馬達托板		
5	50R-C843	☆	1	COUPLING (Z)	聯軸器(Z)	RJ/28/38/90/*17*35
6		8	SCREW BUTTON HEAD	半圓頭螺絲	M5x12	
7	50R-C430	2	COVER	蓋		
8	50R-C607	1	MOTOR BASE (Z)	Z 馬達座		
9		4	SKT.HD.CAP.SCR	六角承窩螺絲	M10x25	
10		3	SKT.HD.CAP.SCR	六角承窩螺絲	M8x16	
11	50R-C542	1	COLUMN UP COVER	立柱上蓋板		
12	50R-C610	1	BRAKE SHAFT	煞車器心軸		
13		3	SKT.HD.CAP.SCR	六角承窩螺絲	M5x30	
14	50R-C538	1	BREAKER	剎車器		
15		4	SKT.HD.CAP.SCR	六角承窩螺絲	M8x45	
16	50R-C609	1	BREAKER BASE	剎車器座		
17	50R-C232	1	BEARING NUT	軸承螺帽		
18	50R-C310	1	SPACER	間隔環		
19		4	SKT.HD.CAP.SCR	六角承窩螺絲	M6x20	
20	50R-C204	1	BEARING HOLDER	軸承壓環		
21		☆	4	BEARING	軸承	20TAC47B
22		4	SKT.HD.CAP.SCR	六角承窩螺絲	M8x16	
23	50R-C787	1	BEARING HOUSING	軸承座		
24		1	KEY	鍵	5x5x15L	
25		4	SKT.HD.CAP.SCR	六角承窩螺絲	M8x20	
26	50R-C611	1	BALL SCREW(Z)	Z 滾珠導螺桿		
27		4	SKT.HD.CAP.SCR	六角承窩螺絲	M10x20	
28	50R-C321	1	BALL SCREW NUT BRACKET	導桿螺帽座		
29		2	PIN	內牙直銷	Ø10x20	
30		2	SKT.HD.CAP.SCR	六角承窩螺絲	M5x16	
31	50R-C309	1	BUFFER BLOCK	防撞塊		
32	50R-C424	1	PROTECTOR HOLDER	支架		
33		4	SCREW FLAT HEAD	皿頭螺絲	M6x10	
34		4	SKT.HD.CAP.SCR	六角承窩螺絲	M6x20	
35	50R-C565	1	LIMIT SWITCH SUPPORTER	微動開關座		
36	EA12-0602-010	☆	1	LIMITED SWITCH	限動開關	
37		2	SKT.HD.CAP.SCR	六角承窩螺絲	M6x20	
38	50R-C406	1	COLUMN	機身		
39	50R-H001	1	HEAD STOCK	機頭		
40	50R-C605	1	Z OIL DISTRIBUTOR	Z 軸分油座固定板		

1.3. Z-AXIS						Note
Parts No.	☆	Pc	Description			
				SUPPORTER		
41		2	SKT.HD.CAP.SCR	六角承窩螺絲	M6x16	
42	50R-C431	4	WIPER	刮刷器		
43		12	SCREW BUTTON HEAD	半圓頭螺絲	M5x12	
44	50R-C435	2	WIPER	刮刷器		
45	50R-C436	4	WIPER	刮刷器		
46	50R-C470	2	COLUMN GIB	機身嵌條		
47	50R-C468	1	COLUMN GIB HOLDER(L)	機身左導板		
48	30-070	4	GIB ADJUST SCREW	嵌條調整螺絲		
49	30-070	2	GIB ADJUST SCREW	嵌條調整螺絲		
50	50R-C640	1	COLUMN GIB	機身嵌條		
51	50R-C433	2	WIPER	刮刷器		
52	50R-C469	1	COLUMN GIB HOLDER(R)	機身右導板		
53		8	SCREW	外六角螺絲	M10x55	
54	5MC-1063	2	LIMIT SENOR LUMP	極限感應塊		
55		8	SCREW BUTTON HEAD	半圓頭螺絲	M5x12	
56	50R-C540	1	SENSOR LUMP SEAT	感應塊座		
57		4	SKT.HD.CAP.SCR	六角承窩螺絲	M8x12	
58	50R-C619	1	DOG (ATC)	換刀點感應塊		
59	5MC-1059	1	DOG(HOME)	原點感應塊		
60	50R-C942	☆	1	STAGE PROTECTOR (Z)	Z 軸伸縮護蓋	
61		4	SKT.HD.CAP.SCR	六角承窩螺絲	M6x16	
62		2	SKT.HD.CAP.SCR	六角承窩螺絲	M6x16	
63		2	SCREW FLAT HEAD	皿頭螺絲	M6x16	
64		2	SKT.HD.CAP.SCR	六角承窩螺絲	M6x16	
65		2	AN07 LOCK NUT	六角螺帽	M6	

☆ : Suggestion Parts 售服零件

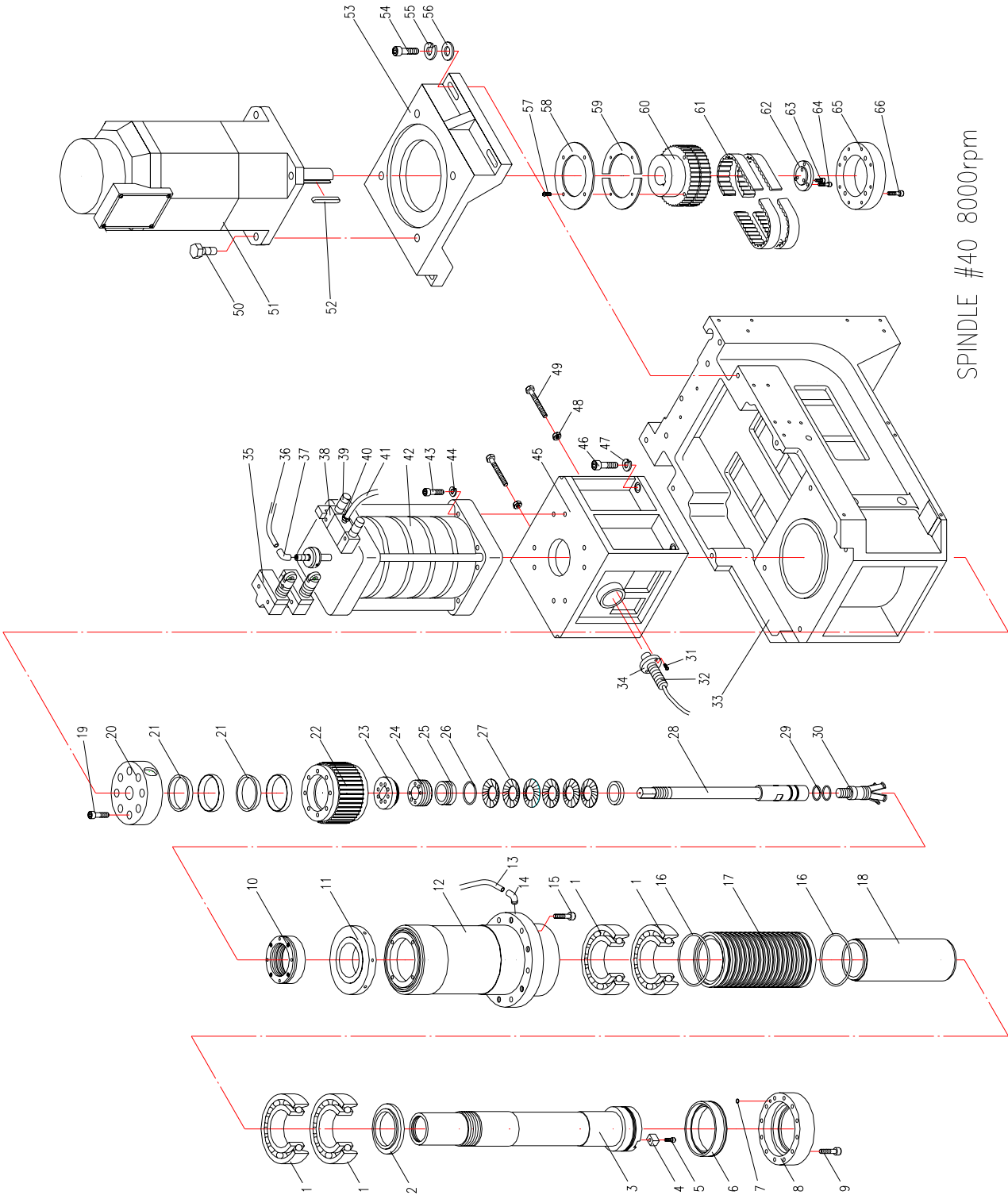
Z-AXIS



1.4. SPINDLE #40 8,000 rpm						Note
Parts No.	☆	Pc	Description			
1		4	BEARING	軸承	7012C	
2	50R-H007	1	SPACER	主軸防塵片		
3	1000-H036	1	SPINDLE	主軸		
4	5MC-2131	2	POSITONING KEY	刀柄止動鍵	BT 用	
5		2	SCREW	螺絲	M5x16	
6	50R-H006	1	AIR RING	空氣環		
7		1	O RING	O 形環	P6	
8	50R-H005	1	BEARING HOLDER	軸承壓環		
9		6	SKT.HD.CAP.SCR	六角承窩螺絲	M6x35	
10		1	BEARING NUT	軸承精密鎖緊螺帽	YSF M60x2.0	
11	50R-H022	1	BACK PRESS RING	後壓環		
12		1	SPINDLE FLANGE	主軸套筒		
13		1	PU PIPE	PU 管	Ø8xØ5x4400L	
14	5MC-3324	1	ONE TOUCH	90°接頭		
15		6	SKT.HD.CAP.SCR	六角承窩螺絲	M8x25	
16		2	O RING	O 形環	G85	
17	50R-H008	1	OUTER SPACER	外間隔環		
18	50R-H009	1	INNER SPACER	內間隔環		
19		8	SKT.HD.CAP.SCR	六角承窩螺絲	M8x45	
20	50R-H015	1	PULLY CLAMPER & AENAOR HOLDER	迴轉體		
21		2	HOLDING RING	迫緊環	TLK300-Ø56xØ64x12	
22	50R-H010	1	SPINDLE TIMING	主軸齒帶輪		
23	50R-H014	1	LOCKING NUT	鎖緊螺帽		
24		1	NUT	徑向鎖緊螺帽	YSR M20x1.5	
25	50R-H013	1	BACK SPACER	拉桿後墊圈		
26		1	O RING	O 形環	P36	
27	5MC-2152	56	DISK SPRING HOLDER	碟形彈簧	Ø40xØ20.4x2.5t-56	
28	50R-H004	1	CONNECTING LINK	拉桿		
29		2	O RING	O 形環	P22	
30	1051-1016-100	☆	1	CHUCKING SLEEVE	四瓣爪	BT40~45
	1051-1016-200					CAT40
	1051-1016-300					DIN69871
31		2	SCREW	自攻螺絲	M4x10	
32	EA06-110C-020	☆	1	PROXIMITY SWITCH	近接開關	
33	50R-H001		1	HEAD STOCK	機頭	
34	5MC-6518		1	SENSOR BASE	檢出器固定板	
35	SHL-Q2155		2	LIMIT SWITCH	極限開關	

1.4. SPINDLE #40 8,000 rpm						Note
Parts No.	☆	Pc	Description			
36		1	PU PIPE	PU 管		Ø8xØ5x4300L
37	5MC-3324	1	90° CONNECTOR	90°接頭		
38	IS-520-03	1	MAGNETIC VALVE	配缸閥		
39	5541-3208-200	2	AIR NOISE ELIMINATOR	消音器		
40	5MC-3311	1	JOINT	快速接頭		
41		1	PU PIPE	PU 管		Ø10xØ6.5x4400L
42	1200-H157	1	UNCLAMP CYLINDER	倍力氣氣缸		1200-1157-300
43		8	SCREW	螺絲		M8x45
44		8	SPRING WASHER	彈簧墊圈		Ø8
45	1200-H009	1	CLAMPER & SENSOR BASE	退刀氣缸座		
46		4	SCREW	螺絲		M10x25
47		4	SPRING WASHER	彈簧墊圈		Ø10
48		2	NUT	螺帽		M10
49		2	SCREW	外六角螺絲		M10x80
50		4	SCREW	外六角螺絲		大 M14x35 小 M14x30
51		1	SPINDLE MOTOR	主軸馬達		
52		1	KEY	鍵		10x8x70
53	50R-H018	1	MOTOR FIXING BLOCK	主軸馬達座		
54		4	SKT.HD.CAP.SCR	六角承窩螺絲		M10x40
55		4	SPRING WASHER	彈簧墊圈		Ø10
56		4	WASHER	華司		Ø10
57		4	SKT.HD.CAP.SCR	六角承窩螺絲		M5x25
58	1000-H008	1	TIMING FLANGE	齒帶輪法蘭		
59	1000-H011	2	TIMING FLANGE	齒帶輪法蘭		
60	50R-H019	1	TIMING PULLEY	馬達齒帶輪		
61	50R-H021	2	TIMING BELT	齒形皮帶輪		1 組(2 條)
62	5MC-2307	1	COLLAR	帶輪固定環		
63		3	SKT.HD.CAP.SCR	六角承窩螺絲		M5x16
64		4	SKT.HD.CAP.SCR	六角承窩螺絲		M5x16
65	1000-H010	1	BALANCING COLLAR	平橫塊		
66		4	SKT.HD.CAP.SCR	六角承窩螺絲		M6x25

☆ : Suggestion Parts 售服零件



2. LUBRICATION AND AIR SYSTEM

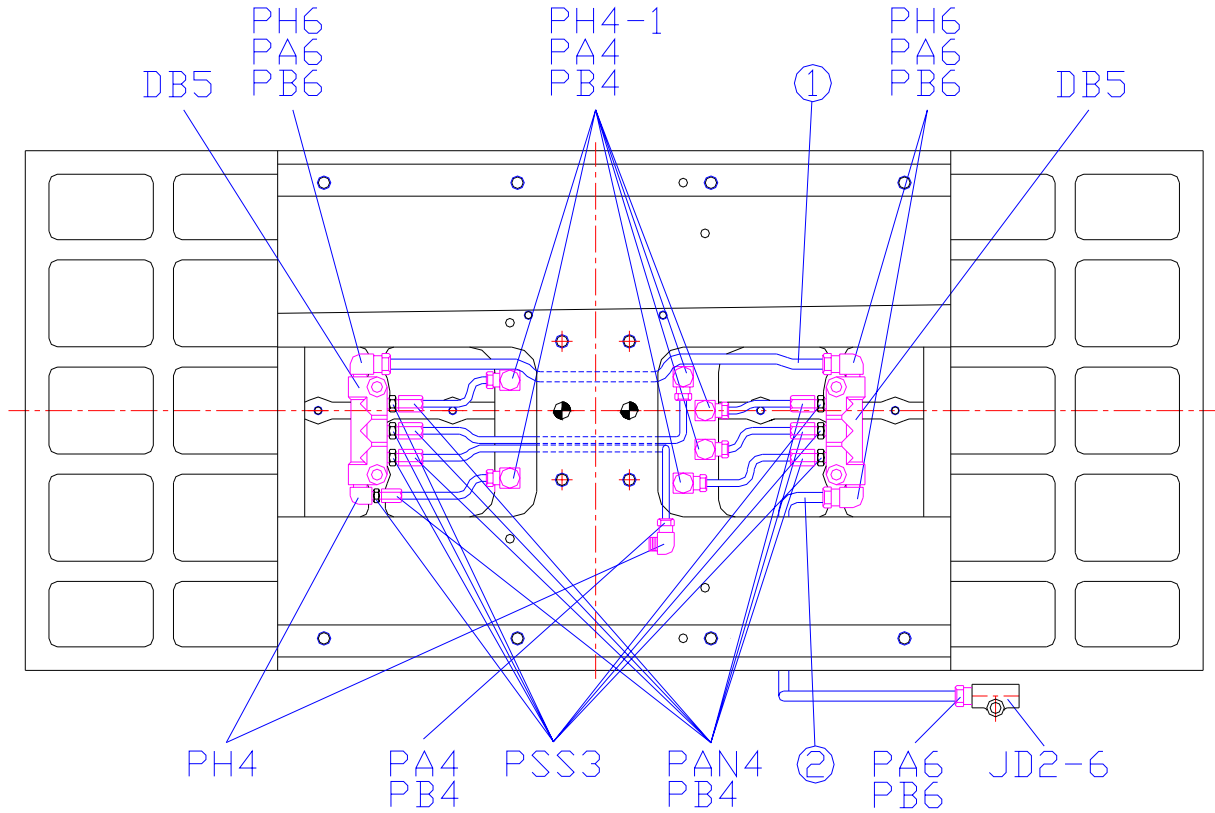
2.1. Table Lubrication Schedule 工作台油管圖

裝配形式	部位名稱	規格	☆	數量
	工作台右側	DB5	☆	1
		PH6		2
		PA6		3
		PB6		3
		PSS3		3
		PAN4		3
		PB4		8
		PH4-1		4
		PA4		5
		JD2-6		1
	PH4		1	
	工作台左側	DB5	☆	1
		PH6		1
		PA6		1
		PB6		1
		PH4		1
		PSS3		4
		PAN4		4
		PB4		6
	油管長度	1. Ø6X340		
2. Ø6X280				1
其餘改成 Ø4 塑膠管				

50R-C606E 工作台油管組

93.01.12

☆ : Suggestion Parts 售服零件



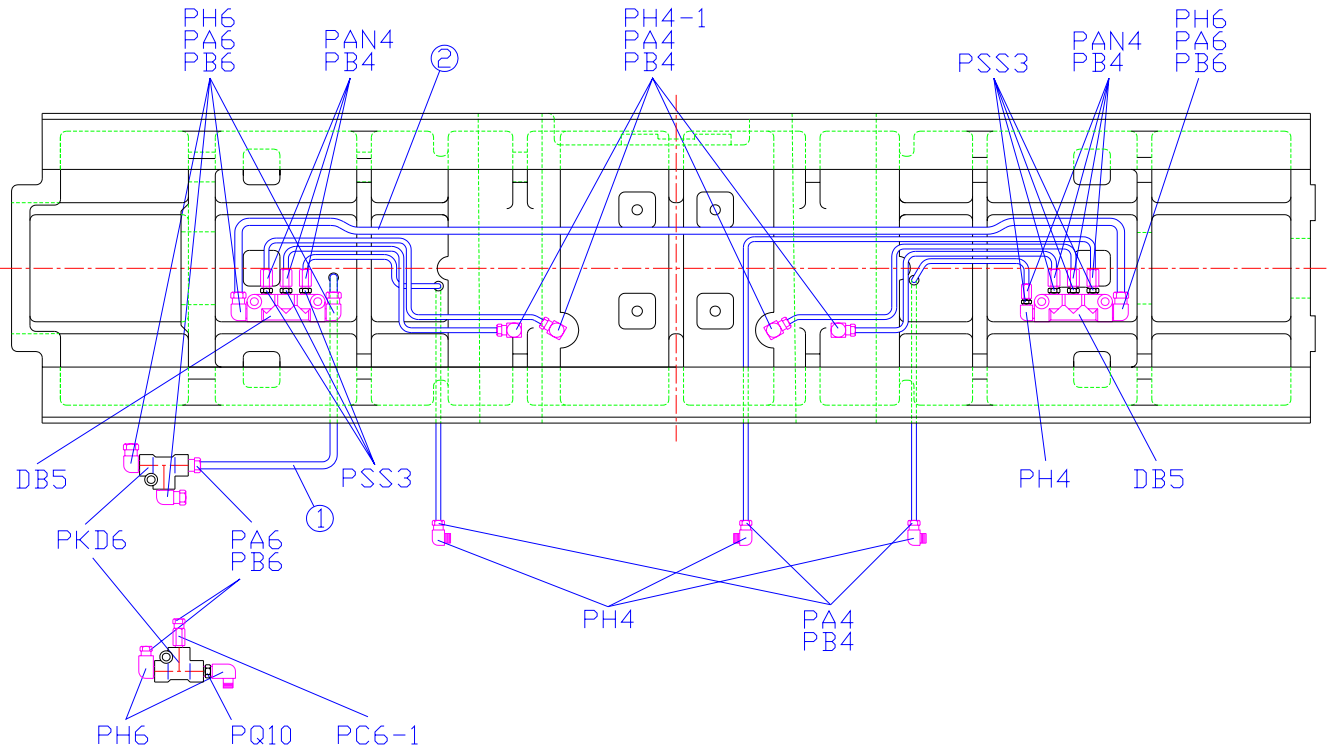
2.2. Saddle Lubrication Schedule 鞍座油管圖

裝配形式	部位名稱	規格	☆	數量
	鞍座右側	DB5	☆	1
		PH6		1
		PA6		1
		PB6		1
		PH4		3
		PSS3		4
		PAN4		4
		PB4		8
		PH4-1		2
		PA4		4
	鞍座左側	DB5	☆	1
		PH6		4
		PA6		5
		PB6		5
		PSS3		3
		PAN4		3
		PB4		6
		PH4-1		2
		PA4		3
		PH4		1
	油泵浦出口	PKD6		1
		PQ10		1
		PC6-1		1
		PH6		2
		PA6		2
		PB6		2
	油管長度	1. Ø6X230		1
		2. Ø6X840		1
		其餘改成 Ø4 塑膠管		

50R-C613E 鞍座油管組

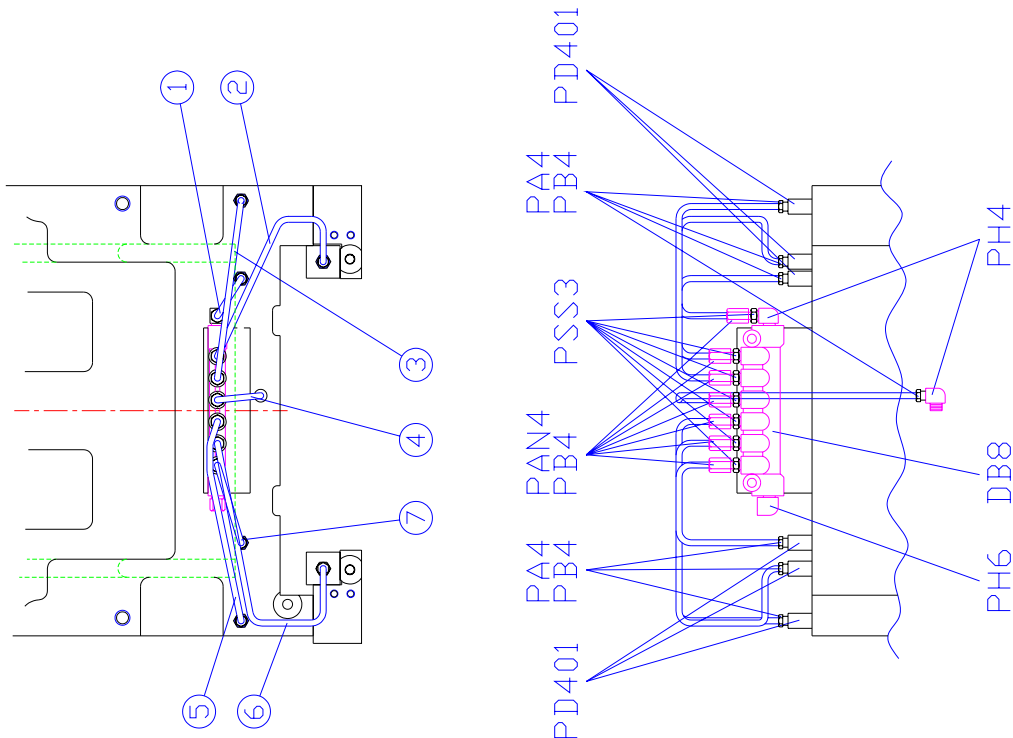
93.01.12

☆ : Suggestion Parts 售服零件



2.3. Spindle Head Lubrication Schedule 機頭油管圖

裝配形式	部位名稱	規格	☆	數量
	機頭	DB8	☆	1
		PH4		2
		PD401		6
		PA4		7
		PB4		14
		PSS3		7
		PAN4		7
		PH6		1
	油管長度	1. Ø4X160		1
		2. Ø4X400		1
		3. Ø4X245		1
		4. Ø4X400		1
		5. Ø4X265		1
		6. Ø4X400		1
		7. Ø6X280		1
		8. Ø6X170		1
50R-C614D 機頭油管組				92.12.17
☆ : Suggestion Parts 售服零件				



3. Suggestion Part

3.1. Suggestion Part 售服零件					Note
Parts No.	PC	Description			
1	1051-1048-100	1 SET	BELT SET	皮帶組	10000rpm(α6, 10:8)
	1051-1050-100				10000rpm(β6, 1:1)
	1051-1021-100				8000 rpm
2	1051-1016-100	1 SET	CHUCKING SLEEVE	拉爪	BT40
	1051-1016-200				CAT40
	1051-1016-300				DIN69871
3	XAS-PB2-GF16T14C	5	STOP KEY (10ATC)	定位鍵	HANDWHEEL
	XAS-PC1-DR40400301	5 or 8	STOP KEY (10/16ATC)		CHEN SOUNG
	XAS-PB1-A40C-0004A01	12	STOP KEY (24ATC)		DETA
4	XAS-PB2-GF16T-13	5	RIGHT CLAMP FINGER	右夾刀臂	HANDWHEEL (10ATC)
	XAS-PB2-GF16T-15		LEFT CLAMP FINGER	左夾刀臂	(#40)
5	XAS-PC1-DR40400201	2	GRIPPER (10/16ATC)	扣刀爪 (含定位鍵)	CHEN SOUNG (BT40)
	XAS-PC1-DR40400101	2	GRIPPER (10/16ATC)		CHEN SOUNG(CAT40)
	XAS-PB1-A40C-0002A02	2	GRIPPER (24ATC)		DETA
6	XAS-PB1-P40R-0000B01	12	TOOL CAP	刀套	DETA (24ATC) BT40
7	1000-C171	1	Z SLIDEWAY COVER	圍裙式護蓋	
8	1051-8150-300	1	AIR UNIT SET	三點組合	不含主軸側吹-祈瀛模組
9	20TAC47BSUC10PN7B	2	BEARING	軸承	
10	F116-01	1M	WIPER BLUE RUBBER	刮刷器膠條	
11	50R-C842	2	COUPLING FOR X.Y AXIS	聯軸器	RJ/24/28/78/*15.9-*F16
12	50R-C843	1	COUPLING FOR Z AXIS	聯軸器	RJ/28/38/90/*17*35
13	XSD03	1	OIL CHECK VALUE	油分配器	DB-5
14	XSD03	1	OIL CHECK VALUE	油分配器	DB-8
15	EB04-0022-200	1	RELAY DIE SET	繼電器模組	
16	EB04-0082-200	1 SET	RELAY DIE SET (1SET=8PC)	繼電器模組	
17	EA06-110C-020	1	ORIENTATE SWITCH	近接開關	
18	EA12-0602-010	2	LIMIT SWITCH (X.Y)	限動開關	
19	EA12-0603-010	1	LIMIT SWITCH (Z)	限制開關	
20	EA13-1002-610	1	PUSH BUTTON	按鈕開關	
21	EA52-030C-020	1	LAMP HALOGEN	燈泡(管)石英燈	24VAC, 50W
22	E2E-CR8C1	3	PROXIMITY SWITCH	近階開關	NPN OR PNP(24ATC)
23	5541-3205-300		SOLENOID VALUE (MVSC-220-4E1)	電磁閥	MAGAZINE F/R
24	5541-3209-200		SPEED CONTROLLER (BSC300-03)	調速器	10 TOOL'S USING
25	1051-2652-100		COOLANT PUMP	浸水式泵浦	TPHK4T3-2
26	EA38-0001-300		COOLANT FAN	冷風扇	

3.1. Suggestion Part 售服零件					Note
Parts No.		PC	Description		
27	1200-1157-400		PNEUMATIC BOOSTING CYLINDER 3 TON (WITH VALUE & LIMIT SWITCH)	倍力氣壓缸	