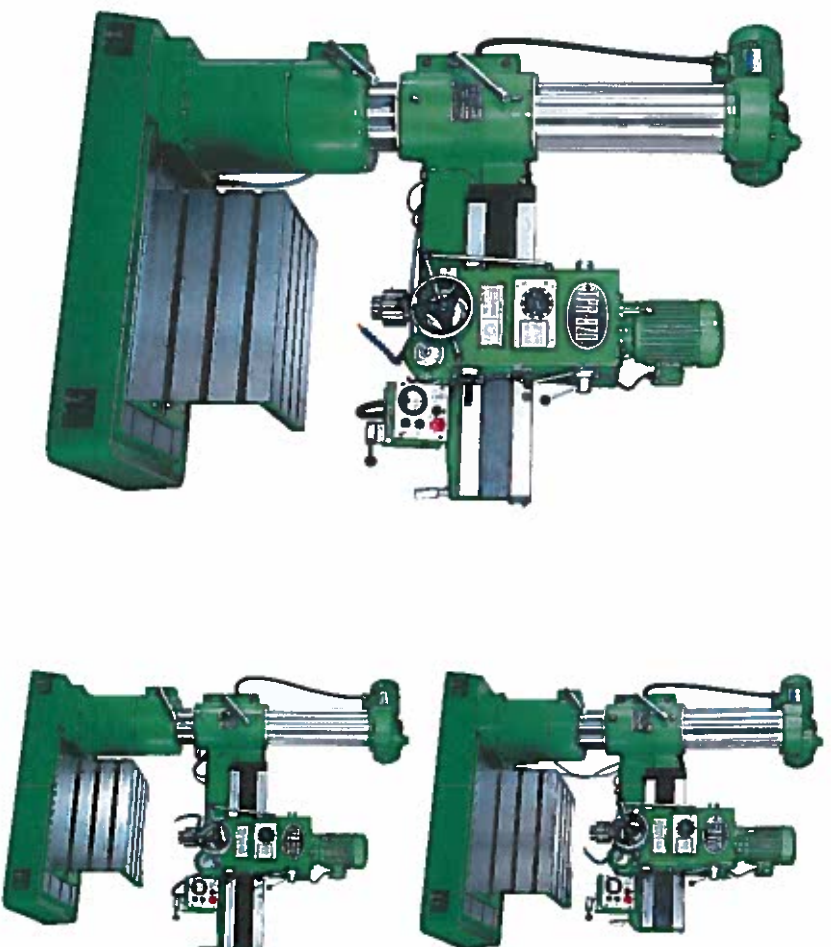


旋 臂 鑽 床

RADIAL DRILLS



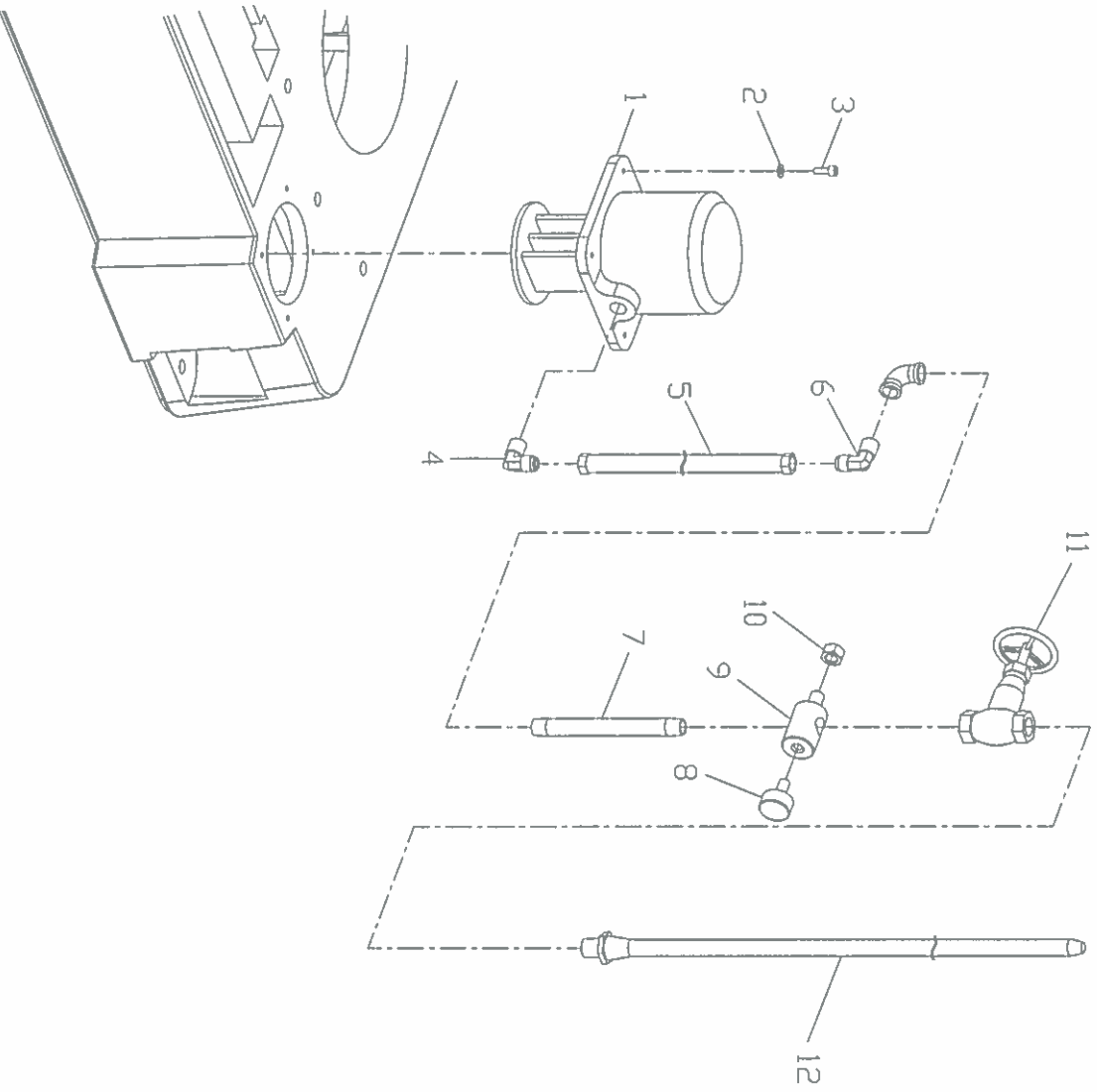
TPR-720A TPR-820A TPR-920A

零件手冊 PART LIST

零件手冊 PART LISTS

項次	項目	圖號	頁次
Index No.	ITEM	Drawing	Pages
1	冷卻系789	01	1~2
2	升降機構789	02	3~5
3	臂柱座系720	03	6~9
4	臂柱座機構89	04	10~13
5	齒輪箱789	05	14~21
6	齒箱後部789	06	22~26
7	電器箱789	07	27~28

索引 Unit NO:01
A101001:冷却系789 Cooling device

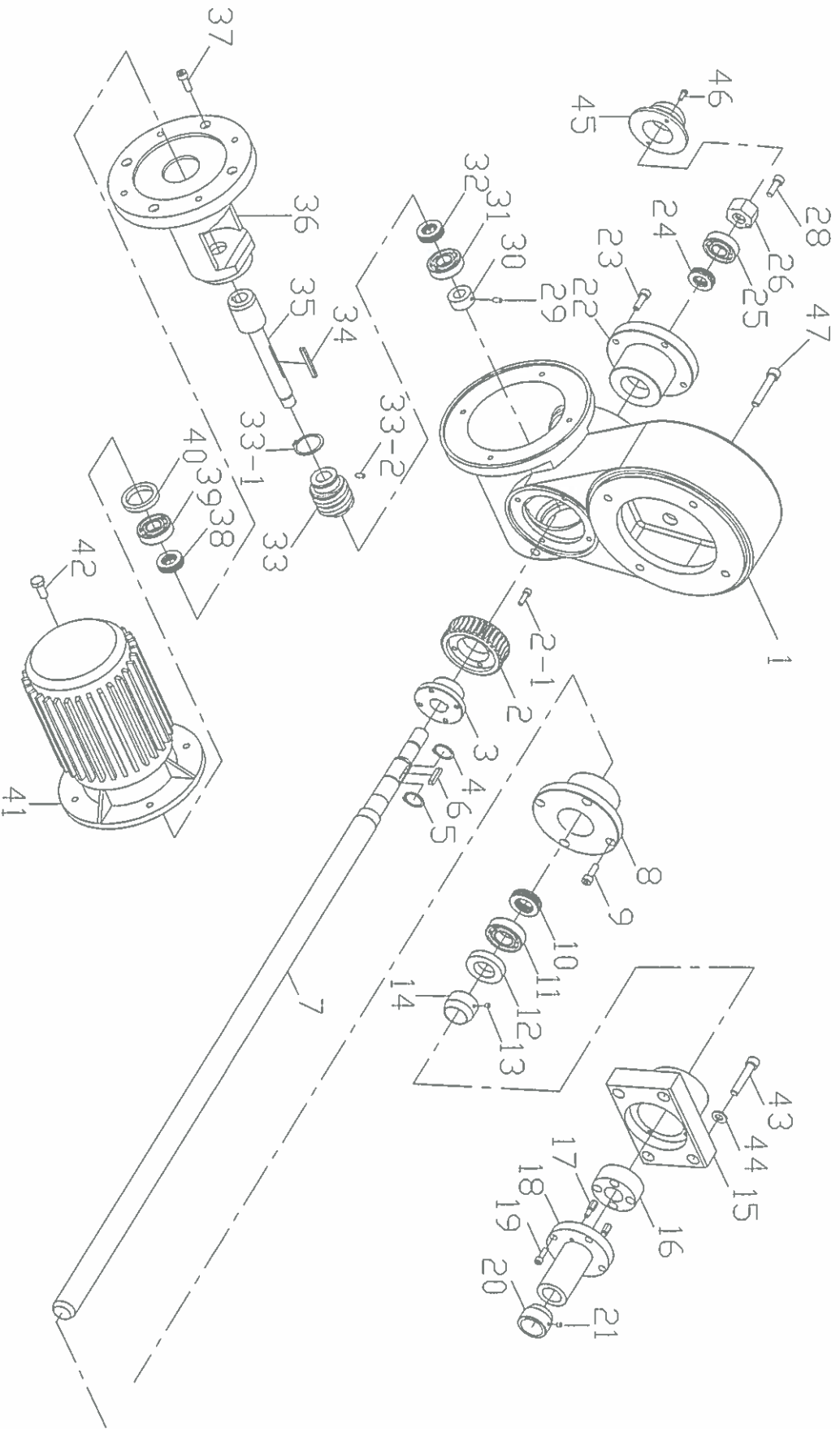


索引 Unit NO:01

A101001:冷卻系789 Cooling device

項次 Index No.	料號 Parts No.	圖號 Drawing No.	品名 Parts Name	規格 Type	格 (Maker)	數量 Qty	備註 Note
1	M1210049		1/8HP抽水馬達 Deluged Motor	130L 220/380V(FL內φ16)		1	
2	M1602-M6		平墊圈 Washer	M6		4	
3	M1401-M6*16		六角承徑頭螺栓 Bolt	M6*16L		4	
4	M0602001		鑄鐵接頭 90°Elbow	PT3/8"*PSS3/8"*90°		1	
5	M0506003	M0506-3/8"*95"	透明紗管 Net Plastic Pipe	PT3/8"*95"L		1	
6	M0602001		鑄鐵接頭 90°Elbow	PT3/8"*PSS3/8"*90°		1	
7	M0510003	M0510-3/8"*6"	立布 Connecting Tube	3/8"*6"L		1	
8	M1317006		圓形把手 Knob	M10*25L		1	
9	10014	8A-OS005	油管固定軸 Tube Sleeve			1	
10	M1501003	M1501-1/2"	六角螺帽 Nut	1/2"		1	
11	M0608001	M0608-3/8"	凡而 Water Switch	3/8"		1	
12	M0512001		塑膠萬向噴水管 Spraying Pipe	3/8"*450L		1	

索引 Unit NO:02
 A102001:升降機構789 Lift mechanism



索引 Unit NO:02

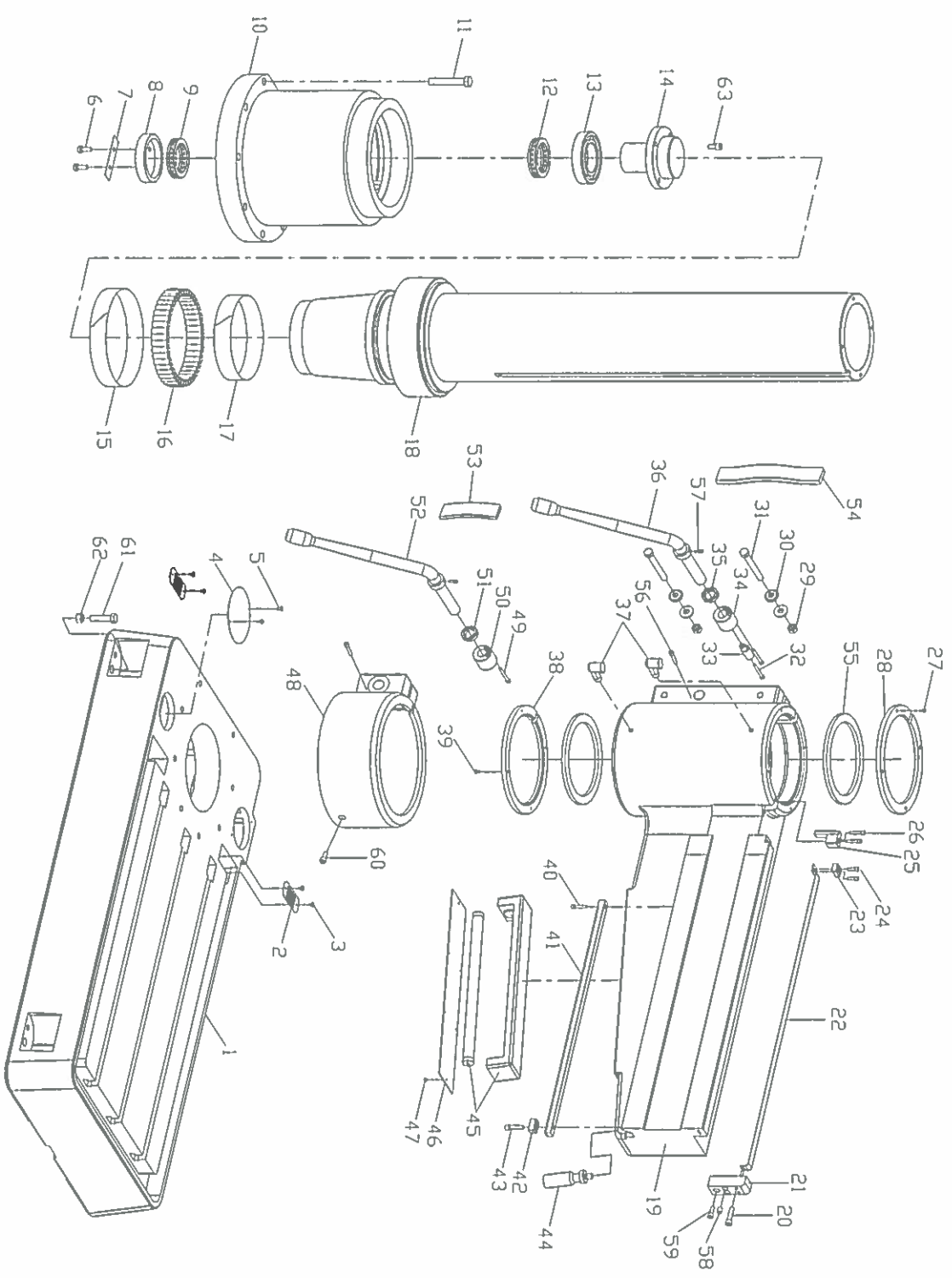
A102001:升降機構789 Lift mechanism

項次 Index No.	料號 Parts No.	圖號 Drawing No.	品名 Parts Name	規格 Type	格 (Maker)	數量 Qty	備註 Note
1	10162	8A-UD001B	大柱頂蓋 Top Cap			1	
2	10163	8A-UD002	銅齒輪 Worm Wheel			1	
2-1	M1401-M6*20		六角承窩頭螺栓 Bolt	M6*20L		4	
3	10173	8A-UD023	蝸輪空筒 Worm Bushing			1	
4	M1312-S24		扣環 Retainer	S24		1	
5	M1312-S24		扣環 Retainer	S24		1	
6	M1328-6*30		雙頭圓形鍵 Key	6mm*30L		1	
7	10164	8A-UD004C	角牙 Gear			1	
8	10165	8A-UD005B	角牙下座 Bearing Bracket			1	
9	M1401-M8*25		六角承窩頭螺栓 Bolt	M8*25L		4	
10	M0911-51105		止推滾珠軸承 Bearing	51105		1	
11	M0901-6205ZZ		深槽滾珠軸承 Bearing	6205ZZ		1	
12	M0702034		油封 Oil Seal	TC30*52*11		1	
13	M1403-M6*6		六角承窩頭固定螺栓 Bolt	M6*6L		2	
14	10172	8A-UD022	定點套筒 Bushing			1	
15	10176	8A-UD026A	角牙座 Nut Cover			1	
16	10175	8A-UD025A	安全螺母 Safety Nut			1	
17	10177	8A-UD028	特殊六角螺絲 Bolt			2	
18	10174	8A-UD024A	升降銅螺母 Brass Nut			1	
19	M1401-M6*20		六角承窩頭螺栓 Bolt	M6*20L		4	
20	10172	8A-UD022	定點套筒 Bushing			1	
21	M1403-M6*6		六角承窩頭固定螺栓 Bolt	M6*6L		2	
22	10166	8A-UD006D	角牙上座 Bearing Bracket			1	
23	M1401-M8*25		六角承窩頭螺栓 Bolt	M8*25L		4	
24	M0911-51104		止推滾珠軸承 Bearing	51104		1	

索引 Unit NO:02
A102001:升降機構789 Lift mechanism

項次 Index No.	料號 Parts No.	圖號 Drawing No.	品名 Parts Name	規格 Type	格 (Maker)	數量 Qty	備註 Note
25	M0901-6204ZZ		深槽滾珠軸承 Bearing	6204ZZ		1	
26	M1503-M24		防鬆螺帽 Nut	M24		1	
28	M1401-M6*16		六角承窩頭螺絲 Bolt	M6*16L		1	
29	M1403-M6*12		六角承窩頭固定螺絲 Bolt	M6*12L		1	
30	10171	8A-UD021	蝸母螺帽 Nut			1	
31	M0901-6204ZZ		深槽滾珠軸承 Bearing	6204ZZ		1	
32	M0911-51104		止推滾珠軸承 Bearing	51104		1	
33	10168	8A-UD013	升降蝸桿 Worm Shaft			1	
33-1	M1312-S36		扣環 Retainer	S36		1	
33-2	M1403-M6*8		六角承窩頭固定螺絲 Bolt	M6*8L		1	
34	M1328-5*55		雙頭圓形鍵 Key	5mm*55L		1	
35	10170	8A-UD019A	傳動軸 Pinion shaft			1	
36	10169	8A-UD014B	頂蓋內座 Gear Bracket			1	
37	M1401-M8*25		六角承窩頭螺絲 Bolt	M8*25L		4	
38	M0911-51104		止推滾珠軸承 Bearing	51104		1	
39	M0901-6204ZZ		深槽滾珠軸承 Bearing	6204ZZ		1	
40	M0702035		油封 Oil Seal	TC30*45*8		1	
41	M1210006		IHP 立式馬達 IHP Motor	4P 220/380V 50/60Hz		1	
42	M1402-M10*25		六角頭螺絲 Bolt	M10*25L		4	
43	M1401-M10*55		六角承窩頭螺絲 Bolt	M10*55L		4	
44	M1602-M10		平墊圈 Washer	M10		4	
45	10178	8A-UD030	防塵蓋 Cover			1	
46	M1414001	M1414-3/16"*1/2"	十字有槽螺釘 Bolt	3/16"*1/2"L		2	
47	M1401-M10*30		六角承窩頭螺絲 Bolt	M10*30L		4	

索引 Unit NO:03
 A103001:臂柱座系720 Column mechanism



索引 Unit NO:03

A103001:臂柱座系720 Column mechanism

項次 Index No.	料號 Parts No.	圖號 Drawing No.	品名 Parts Name	規格 Type	格 (Maker)	數量 Qty	備註 Note
1	10001	7A-BC001	底座 Base			1	
2	10039	8A-BC037A	濾網 Filter Screen			2	
3	M1414006	M1414-3/16"*3/8"	十字有槽螺釘 Bolt	3/16"*3/8"L		4	
4	10037	8A-BC035	護蓋 Cover			1	
5	M1414006	M1414-3/16"*3/8"	十字有槽螺釘 Bolt	3/16"*3/8"L		2	
6	M1402-M10*25		六角頭螺栓 Bolt	M10*25L		2	
7	10012	7A-BC040	防鬆片 Washer			1	
8	10011	7A-BC039	軸承蓋 Bearing Cover			1	
9	M0911-51114		止推滾珠軸承 Bearing	51114		1	
10	10002	7A-BC002	大柱接管 Column Support Collar			1	
11	M1402002		六角頭螺栓 Bolt	M16*90L		8	
12	M0911-51114		止推滾珠軸承 Bearing	51114		1	
13	M0901-6214ZZ		深槽滾珠軸承 Bearing	6214ZZ		1	
14	10007	7A-BC025	軸承蓋 Bearing Cover			1	
15	10009	7A-BC031	外鋼板 Steel Band			1	
16	10019	8A-BC005	滾針培林 Bearing			45	
17	10010	7A-BC033	內鋼板 Steel Band			1	
18	10003	7A-BC005-2B	大柱 Column			1	
19	10004	7A-BC007D	臂手 Arm			1	
20	M1401-M6*25		六角承銷頭螺栓 Bolt	M6*25L		2	
21	10027	8A-BC015	固定塊 Fixed Flange			1	
22	10005	7A-BC018	滑道鋼板 Steel Band			1	
23	10029	8A-BC020	固定塊 Fixed Flange			1	
24	M1401-M6*20		六角承銷頭螺栓 Bolt	M6*20L		2	
25	10032	8A-BC027A	固定鍵 Key			1	

索引 Unit NO:03

A103001:臂柱座系720 Column mechanism

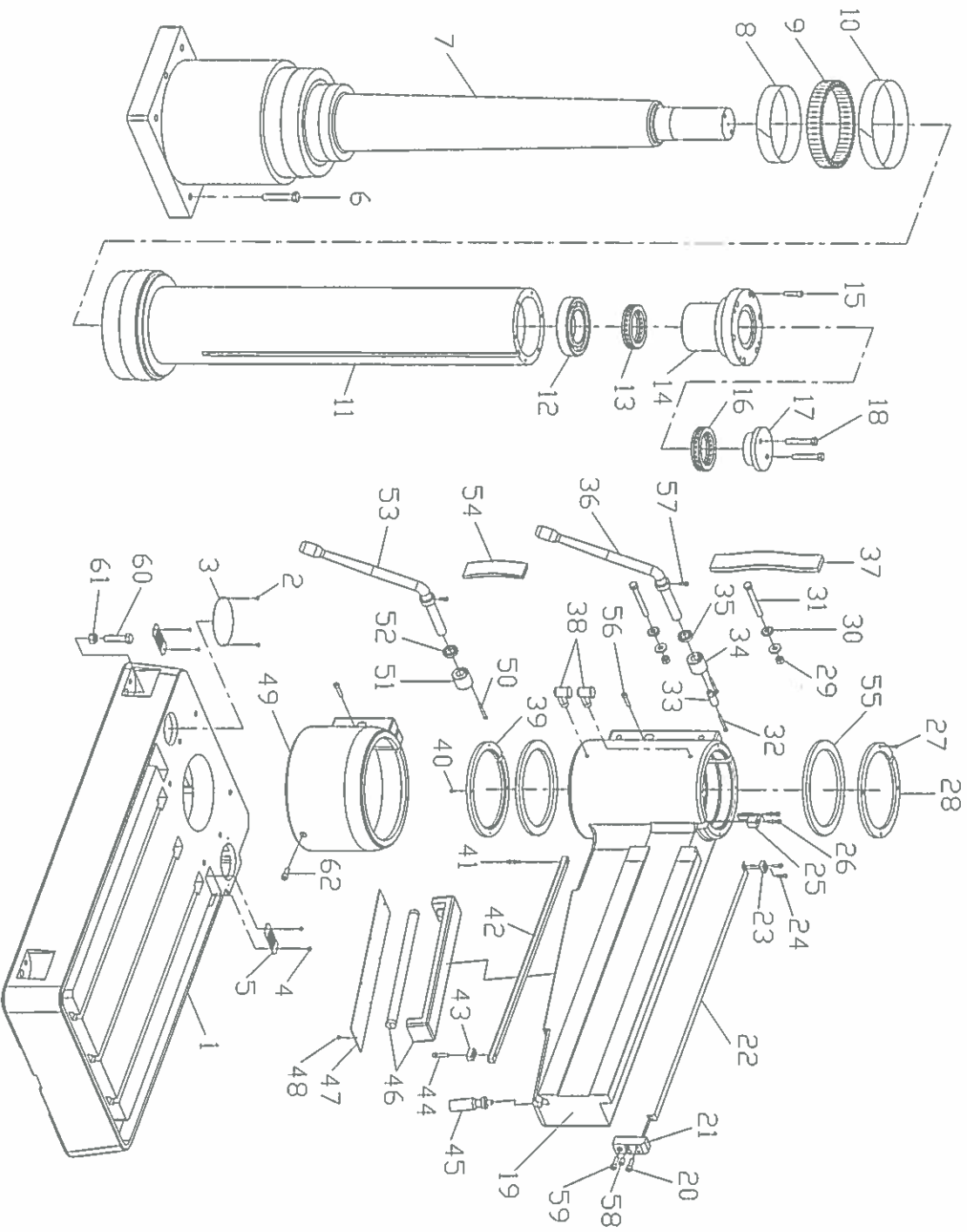
項次 Index No.	料號 Parts No.	圖號 Drawing No.	品名 Parts Name	規格 Type	格 (Maker)	數量 Qty	備註 Note
26	M1401-M6*30		六角承窩頭螺栓 Bolt	M6*30L		2	
27	M1414006	M1414-3/16"*3/8"	十字有槽螺釘 Bolt	3/16"*3/8"L		4	
28	10028	8A-BC017	鋁墊圈 Aluminum Alloy Ring			1	
29	M1501003	M1501-1/2"	六角螺帽 Nut	1/2"		2	
30	10040	8A-BC038	墊圈 Washer			4	
31	M1402009	M1402-1/2"*4-1/2"	六角承窩頭螺栓 Bolt	1/2"*4-1/2"L		2	
32	M1401-M6*65		六角承窩頭螺栓 Bolt	M6*65L		1	
33	10038	8A-BC036	偏心軸 Eccentric Shaft			1	
34	10036	8A-BC033	調整螺帽 Nut			1	
35	10041	8A-BC039	束環墊圈 Washer			1	
36	10035	8A-BC032	束環把手 Locking Lever			1	
37	M1332019		油杯 Cup Oil	PT1/8"*90°		2	
38	10028	8A-BC017	鋁墊圈 Aluminum Alloy Ring			1	
39	M1414006	M1414-3/16"*3/8"	十字有槽螺釘 Bolt	3/16"*3/8"L		4	
40	M1401-M8*35		六角承窩頭螺栓 Bolt	M8*35L		1	
41	10006	7A-BC021	排齒 Arm Rack			1	
42	10024	8A-BC012-1	齒限固定塊 Stop Rack			1	
43	M1401-M8*35		六角承窩頭螺栓 Bolt	M8*35L		1	
44	10033	8A-BC028	臂手調整手把 Handle			1	
45	E1701002		工作燈 Lamp	FSS1441		1	
46	10034	8A-BC031	日光燈護蓋 Acrylic Cover			1	
47	M1425001		十字扁圓頂螺釘附平墊圈 Bolt	3/16"*3/8"L		9	
48	10008	7A-BC029	束環 Ring Clamp			1	
49	M1401-M6*55		六角承窩頭螺栓 Bolt	M6*55L		2	
50	10036	8A-BC033	調整螺帽 Nut			1	

索引 Unit NO:03

A103001:臂柱座系720 Column mechanism

項次 Index No.	料號 Parts No.	圖號 Drawing No.	品名 Parts Name	規格 Type	格 (Maker)	數量 Qty	備註 Note
51	10041	8A-BC039	束環墊圈 Washer			1	
52	10035	8A-BC032	束環扣手 Locking Lever			1	
53	M0809001		羊毛氈 Dust Seal	5mm		1	
54	M0809001		羊毛氈 Dust Seal	5mm		1	
55	M0809001		羊毛氈 Dust Seal	5mm		2	
56	M1401-M8*40		六角承窩頭螺絲 Bolt	M8*40L		2	
57	M1401-M8*16		六角承窩頭螺絲 Bolt	M8*16L		2	
58	M1403-M8*12		六角承窩頭固定螺絲 Bolt	M8*12L		2	
59	M1401-M6*20		六角承窩頭螺絲 Bolt	M6*20L		1	
60	M1401-M10*25		六角承窩頭螺絲 Bolt	M10*25L		1	
61	M1402011	M1402-5/8"-2-1/2"	六角頭螺絲 Bolt	5/8"-2-1/2"L		4	
62	M1501008		六角螺帽 Nut	5/8"-11UNC		4	
63	M1401-M10*20		六角承窩頭螺絲 Bolt	M10*20L		4	

索引 Unit NO: 04
 A103002: 臂柱座機構89 Column mechanism



索引 Unit NO:04

A103002:臂柱座機構89 Column mechanism

項次 Index No.	料號 Parts No.	圖號 Drawing No.	品名 Parts Name	規格 Type	格 (Maker)	數量 Qty	備註 Note
1	10015	8A-BC001	底座 Base			1	
2	M1414002	M1414-3/16"*1/4"	十字有槽螺釘 Bolt	3/16"*1/4"L		2	
3	10037	8A-BC035	護蓋 Cover			1	
4	M1414002	M1414-3/16"*1/4"	十字有槽螺釘 Bolt	3/16"*1/4"L		4	
5	10039	8A-BC037A	濾網 Filter Screen			2	
6	M1402002		六角頭螺絲 Bolt	M16*90L		6	
7	10016	8A-BC002B	內柱 Internal Column			1	
8	10017	8A-BC003	軸承鋼板(內) Steel Band			1	
9	10019	8A-BC005	滾針培林 Bearing			47	
10	10018	8A-BC004	軸承鋼板(外) Steel Band			1	
11	10020	8A-BC008B	外管 Steel Band			1	
12	M0911-51118		止推滾珠軸承 Bearing	51118		1	
13	M0901-6218		深槽滾珠軸承 Bearing	6218		1	
14	10021	8A-BC010B	三層座 Needle			1	
15	M1401-M10*40		六角承窩頭螺絲 Bolt	M10*40L		6	
16	M0911-51118		止推滾珠軸承 Bearing	51118		1	
17	10022	8A-BC011A	平面培林座 Bearing Cover of the Top			1	
18	M1402008	M1402-1/2"*3"	六角頭螺絲 Bolt	1/2"-1.2N*3"L		2	
19	10030	8A-BC021D	臂手 Arm			1	
20	M1401-M16*20		六角承窩頭螺絲 Bolt	M16*20L		2	
21	10027	8A-BC015	固定塊 Fixed Flange			1	
22	10026	8A-BC014	滑道鋼板 Steel Band			1	
23	10029	8A-BC020	固定塊 Fixed Flange			1	
24	M1401-M16*20		六角承窩頭螺絲 Bolt	M16*20L		2	
25	10032	8A-BC027A	固定鍵 Key			1	

索引 Unit NO:04

A103002:臂柱座機構89 Column mechanism

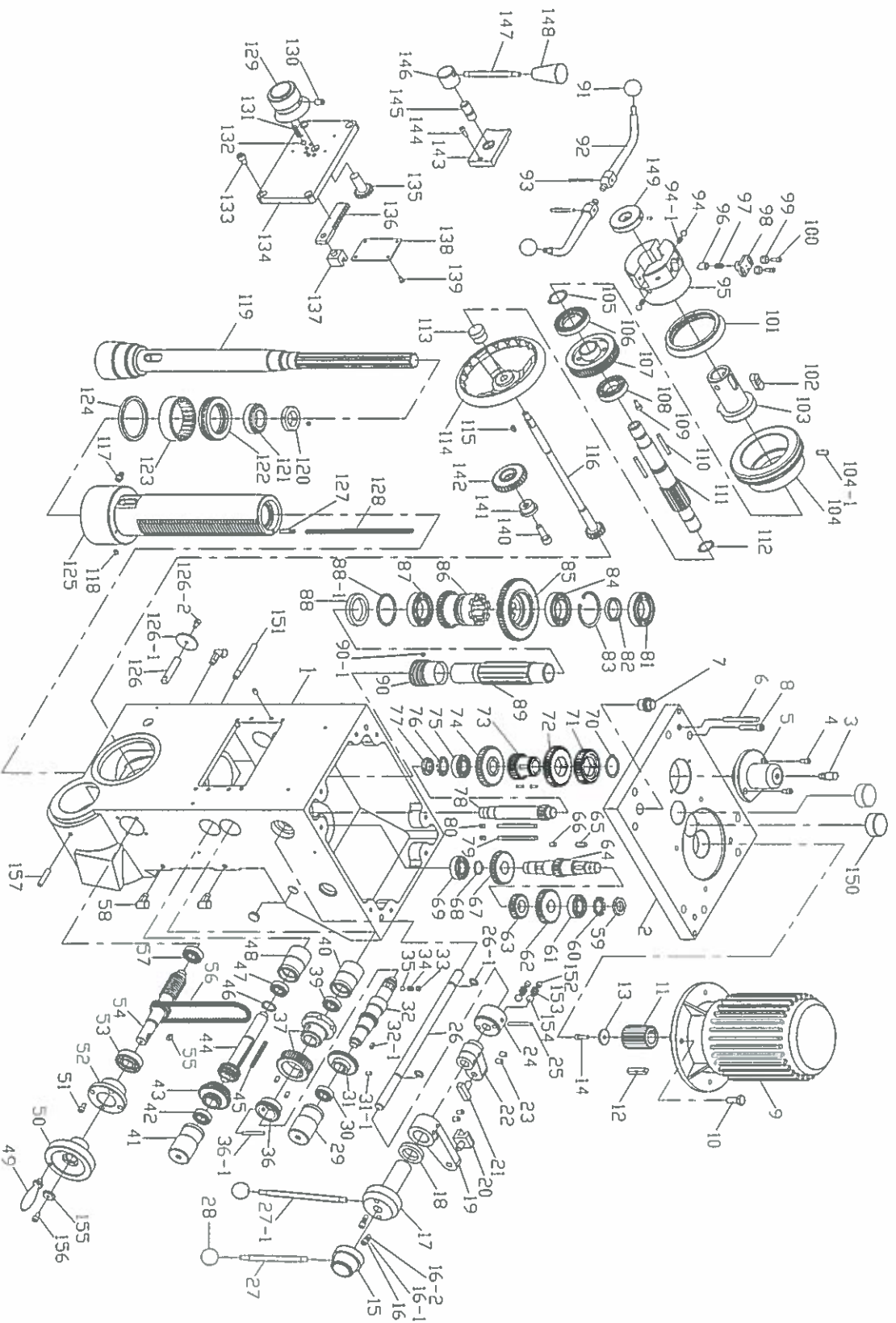
項次 Index No.	料號 Parts No.	圖號 Drawing No.	品名 Parts Name	規格 Type	格 (Maker)	數量 Q'ty	備註 Note
26	M1401-M6*30		六角承窩頭螺栓 Bolt	M6*30L		2	
27	M1414006	M1414-3/16**3/8"	十字有槽螺釘 Bolt	3/16**3/8"L		4	
28	10028	8A-BC017	鋁墊圈 Aluminum Alloy Ring			1	
29	M1501003	M1501-1/2"	六角螺帽 Nut	1/2"		2	
30	10040	8A-BC038	墊圈 Washer			4	
31	M1402009	M1402-1/2**4-1/2"	六角頭螺栓 Bolt	1/2**4-1/2"L		2	
32	M1401-M6*65		六角承窩頭螺栓 Bolt	M6*65L		1	
33	10038	8A-BC036	偏心軸 Eccentric Shaft			1	
34	10036	8A-BC033	調整螺帽 Nut			1	
35	10041	8A-BC039	束環墊圈 Washer			1	
36	10035	8A-BC032	束環把手 Locking Lever			1	
37	M0809001		羊毛氈 Dust Seal	5mm		2	
38	M1323019		油杯 Cup Oil	PT1/8**90°		2	
39	10028	8A-BC017	鋁墊圈 Aluminum Alloy Ring			1	
40	M1414006	M1414-3/16**3/8"	十字有槽螺釘 Bolt	3/16**3/8"L		4	
41	M1401-M6*25		六角承窩頭螺栓 Bolt	M6*25L		1	
42	10023	8A-BC012	排齒 Arm Rack			1	
43	10024	8A-BC012-1	極限固定塊 Stop Rack			1	
44	M1401-M8*35		六角承窩頭螺栓 Bolt	M8*35L		1	
45	10033	8A-BC028	臂手調整手把 Handle			1	
46	E1701002		工作燈 Lamp	FSS1441		1	
47	10034	8A-BC031	日光燈護蓋 Acrylic Cover			1	
48	M1425001		十字扁圓頂螺釘附平墊圈 Bolt	3/16**3/8"L		9	
49	10025	8A-BC013B	束環 Ring Clamp			1	
50	M1401-M6*55		六角承窩頭螺栓 Bolt	M6*55L		2	

索引 Unit NO:04

A103002:臂柱座機構89 Column mechanism

項次 Index No.	料號 Parts No.	圖號 Drawing No.	品名 Parts Name	規格 Type	格 (Maker)	數量 Q'ty	備註 Note
51	10036	8A-BC033	調整螺帽 Nut			1	
52	10041	8A-BC039	束環墊圈 Washer			1	
53	10035	8A-BC032	束環把手 Locking Lever			1	
54	M0809002		羊毛氈 Dust Seal	12mm		1	
55	M0809001		羊毛氈 Dust Seal	5mm		2	
56	M1401-M8*40		六角承窩頭螺栓 Bolt	M8*40L		2	
57	M1401-M8*16		六角承窩頭螺栓 Bolt	M8*16L		2	
58	M1403-M8*12		六角承窩頭固定螺栓 Bolt	M8*12L		2	
59	M1401-M6*20		六角承窩頭螺栓 Bolt	M6*20L		1	
60	M1402011	M1402-5/8"*2-1/2"	六角頭螺栓 Bolt	5/8"*2-1/2"L		4	
61	M1501008	M1501-5/8"	六角螺帽 Nut	5/8"-11UNC		4	
62	M1401-M10*25		六角承窩頭螺栓 Bolt	M10*25L		1	

索引 Unit NO:05
A104001: 齒輪箱 789 Gear box



索引 Unit NO:05

A104001:齒輪箱789 Gear box

項次 Index No.	料號 Parts No.	圖號 Drawing No.	品名 Parts Name	規格 Type	格 (Maker)	數量 Qty	備註 Note
1	10044	8A-GB001G	齒輪箱 Gear Box			1	
2	10045	8A-GB002	齒輪蓋 Gear Box Cover			1	
3	M1323018		油杯 Cup Oil	PT1/8" * 3/4"		1	
4	M1401-M6*12		六角承窩頭螺栓 Bolt	M6*12L		2	
5	10119	8A-GB111A	主軸鉛蓋 Spindle Cover			1	
6	M1303-7*75		推拔銷 Taper Pin	#7*75L		2	
7	M0604005	M0604-PT1/2"	內六角塞銷 Plug	PT1/2"		1	
8	M1401-M8*40		六角承窩頭螺栓 Bolt	M8*40L		8	
9	M1210020		2HP 立式馬達 2HP Motor	4P 220/380V 50/60Hz		1	
10	M1402-M10*25		六角頭螺栓 Bolt	M10*25L		4	
11	10046	8A-GB004C	馬達齒輪 Motor Gear			1	
12	M1308-8*40		平行鍵 Key	8mm*40L		1	
13	10047	8A-GB005	華司 Washer			1	
14	M1401-M6*20		六角承窩頭螺栓 Bolt	M6*20L		1	
15	10071	8A-GB046	把頭 Feed Speed Selector			1	
16	M1403-M10*10		六角承窩頭固定螺栓 Bolt	M10*10L		2	
16-1	10678	8A-GB122	螺絲彈簧 Spring			2	
16-2	M1323025		鋼珠 Ball Steel	5/16"		2	
17	10069	8A-GB043	三段變速把頭 Three Step Speed Change Lever Adapter			1	
18	M0702035		油封 Oil Seal	TC30*45*8		1	
19	10067	8A-GB040B	三段變速撥塊 Speed Change Rocker Arm			1	
20	10068	8A-GB041B	銅撥 Gear Shifter lever			1	
21	10066	8A-GB039	銅撥 Gear Shifter lever			1	
22	10065	8A-GB038	HL 變速撥桿 Speed Change Rocker Arm			1	
23	M1403-M8*12		六角承窩頭固定螺栓 Bolt	M8*12L		4	

索引 Unit NO:05

A104001:齒輪箱789 Gear box

項次 Index No.	料號 Parts No.	圖號 Drawing No.	品名 Parts Name	規格 Type	格 (Maker)	數量 Q'ty	備註 Note
24	10073	8A-GB049A	撥桿軸接頭 Shaft End Cover			1	
25	M1305-5*50		彈簧銷 Spring Pin	5mm*50L		2	
26	10064	8A-GB037B	撥桿軸 Speed Change Shaft			1	
26-1	M0801-P12		O形環 "O" Ring	P12		2	
27	10072	8A-GB047	變速把手 Three Step Speed Change Lever			1	
27-1	10070	8A-GB044	變速把手 Three Step Speed Change Lever			1	
28	M1317009		圓珠 Ball	5/16" (外徑φ28)		2	
29	10079	8A-GB057B	軸承套 Bushing			1	
30	M0901-6002ZZ		深槽滾珠軸承 Bearing	6002ZZ		1	
31	10078	8A-GB055-1	進刀變速齒輪 Gear			1	
31-1	M1403-M6*8		六角承窩頭固定螺栓 Bolt	M6*8L		1	
32	10074	8A-GB051B	第一軸 Gear Shaft			1	
32-1	M1328-5*12		雙頭圓形鍵 Key	5mm*12L		1	
33	M1403-M10*8		六角承窩頭固定螺栓 Bolt	M10*8L		1	
34	10677	8A-GB121	壓縮彈簧 Spring			1	
35	M1323025		鋼珠 Ball Steel	5/16"		1	
36	10077	8A-GB055	進刀變速齒輪 Gear			1	
36-1	M1305-5*40		彈簧銷 Spring Pin	5mm*40L		1	
37	10075 & 10076		安全軸套&蝸輪 Worm Gear Sleeve & Worm Gera			1	
39	M0901-6002ZZ		深槽滾珠軸承 Bearing	6002ZZ		1	
40	10082	8A-GB062	軸承套 Bushing			1	
41	10079	8A-GB057B	軸承套 Bushing			1	
42	M0901-6002ZZ		深槽滾珠軸承 Bearing	6002ZZ		1	
43	10081	8A-GB059	三層齒輪 Gear			1	
44	10080	8A-GB058	第二軸 Gear Shaft			1	

索引 Unit NO:05

A104001:齒輪箱789 Gear box

項次 Index No.	料號 Parts No.	圖號 Drawing No.	品名 Parts Name	規格 Type	格 (Maker)	數量 Qty	備註 Note
45	M1328-5*65		雙頭圓形鍵 Key	5mm*65L		1	
46	M1312-S22		扣環 Retainer	S22		1	
47	M0901-6002ZZ		深槽滾珠軸承 Bearing	6002ZZ		1	
48	10082	8A-GB062	軸承套 Bushing			1	
49	M1317004		手柄 Shaft	3/8"		1	
50	10085	8A-GB068	進刀手輪 Manual Feed Hand wheel			1	
51	M1401-M6*12		六角承器頭螺栓 Bolt	M6*12L		4	
52	10084	8A-GB067A	軸承套 Bushing			1	
53	M0901-6204ZZ		深槽滾珠軸承 Bearing	6204ZZ		1	
54	10083	8A-GB064E	進刀第三軸 Sprocket			1	
55	M1328-6*12		雙頭圓形鍵 Key	6mm*12L		1	
56	M1204005		鏈條 Chain	25H*70目		2	
57	M0901-6002ZZ		深槽滾珠軸承 Bearing	6002ZZ		1	
58	M1323019		油杯 Cup Oil	PT1/8"*90°		3	
59	10052	8A-GB011	高速齒輪螺母 Lock Nut			1	
60	M1607-AW04		軸承螺帽墊圈 Crown Washer	AW04		1	
61	M0901-6004ZZ		深槽滾珠軸承 Bearing	6004ZZ		1	
62	10050	8A-GB009C	齒輪 Gear			1	
63	10049	8A-GB007	齒輪 Gear			1	
64	10048	8A-GB006B	第一軸 Gear Shaft			1	
65	M1328-7*20		雙頭圓形鍵 Key	7mm*20L		1	
66	M1328-7*12		雙頭圓形鍵 Key	7mm*12L		1	
67	10051	8A-GB010	齒輪 Gear			1	
68	M1312-S22		扣環 Retainer	S22		1	
69	M0901-6004ZZ		深槽滾珠軸承 Bearing	6004ZZ		1	

索引 Unit NO:05

A104001:齒輪箱789 Gear box

項次 Index No.	料號 Parts No.	圖號 Drawing No.	品名 Parts Name	規格 Type	格 (Maker)	數量 Qty	備註 Note
70	M1312-S35		扣環 Retainer	S35		1	
71	10056	8A-GB013-3A	三層齒輪 Gear			1	
72	10054	8A-GB013-1A	三層齒輪 Gear			1	
73	10055	8A-GB013-2C	三層齒輪 Gear			1	
74	10057	8A-GB015	齒輪 Gear			1	
75	M0901-6004ZZ		深槽滾珠軸承 Bearing	6004ZZ		1	
76	M1607-AW04		軸承螺母墊圈 Crown Washer	AW04		1	
77	10052	8A-GB011	高速齒輪螺母 Lock Nut			1	
78	10053	8A-GB012C	第二軸 Gear Shaft			1	
79	M1328-6*85		雙頭圓形鍵 Key	6mm*85L		2	
80	M1328-6*10		雙頭圓形鍵 Key	6mm*10L		2	
81	M0901-6007ZZ		深槽滾珠軸承 Bearing	6007ZZ		1	
82	10061	8A-GB021	墊片 Washer			1	
83	M1312-R62		扣環 Retainer	R62		1	
84	M0901-6007ZZ		深槽滾珠軸承 Bearing	6007ZZ		1	
85	10060	8A-GB019B	離合器座 Clutch Upper Gear			1	
86	10059	8A-GB018B	離合器 Clutch Lower Gear			1	
87	M0901-6007UU		深槽滾珠軸承 Bearing	6007UU		1	
88	M0702038		油封 Oil Seal	TC42*58*8		1	
88-1	M0801-P30		O形環 "O" Ring	P30		1	
89	10058	8A-GB017	第三軸 Spindle Shaft			1	
90	10062	8A-GB025D	快速進刀蝸桿 Worm			1	
90-1	M1403-M6*6		六角承窩頭固定螺栓 Bolt	M6*6L		1	
91	M1317009		圓珠 Ball	5/16" (外徑φ28)		2	
92	10102	8A-GB089B	進刀手柄 Feed Handle			2	

索引 Unit NO:05

A104001:齒輪箱789 Gear box

項次 Index No.	料號 Parts No.	圖號 Drawing No.	品名 Parts Name	規格 Type	格 (Maker)	數量 Qty	備註 Note
93	M1305-5*50		彈簧銷 Spring Pin	5mm*50L		2	
94	M1323026		鋼珠 Ball Steel	3/8"		2	
94-1	10680	8A-GB124	壓縮彈簧 Spring			2	
95	10099	8A-GB087F	進刀控制座 Clutch Housing			1	
96	10101	8A-GB088-1	止塊 Cotter Pin			1	
97	10125	8A-GB118	彈簧 Spring			1	
98	10100	8A-GB088D	控制座調整塊 Stop Cotter			1	
99	10118	8A-GB110	定點華司 Screw Cover			2	
100	M1401-M5*14		六角承窩頂螺栓 Bolt	M5*14L		2	
101	10098	8A-GB086-1C	刻度環 Dial			1	
102	10095	8A-GB084	進刀齒鍵 Key			1	
103	10094	8A-GB083B	離合器座 Clutch Upper Gear			1	
104	10096	8A-GB085A	進刀外環 Dial Seat			1	
104-1	M1301-8*20		平行銷 Pin	8mm*20L		1	
105	M1312-S30		扣環 Retainer	S30		1	
106	10093	8A-GB082	進刀離合器片 Clutch			1	
107	10092	8A-GB081	進刀鋼蝸輪 Worm Gear			1	
108	M0901-6006ZZ		深槽滾珠軸承 Bearing	6006ZZ		1	
109	M1401-M6*14		六角承窩頂螺栓 Bolt	M6*14L		4	
110	M1328-6*50		雙頭圓形鍵 Key	6mm*50L		2	
111	10091	8A-GB079D	進刀軸 Gear Shaft			1	
112	M1312-S24		扣環 Retainer	S24		1	
113	10106	8A-GB094	壓花螺帽 Hand Wheel Lock Nut			1	
114	10105	8A-GB093B	移動手輪 Hand Wheel			1	
115	M1328-5*12		雙頭圓形鍵 Key	5mm*12L		1	

索引 Unit NO:05

A104001:齒輪箱789 Gear box

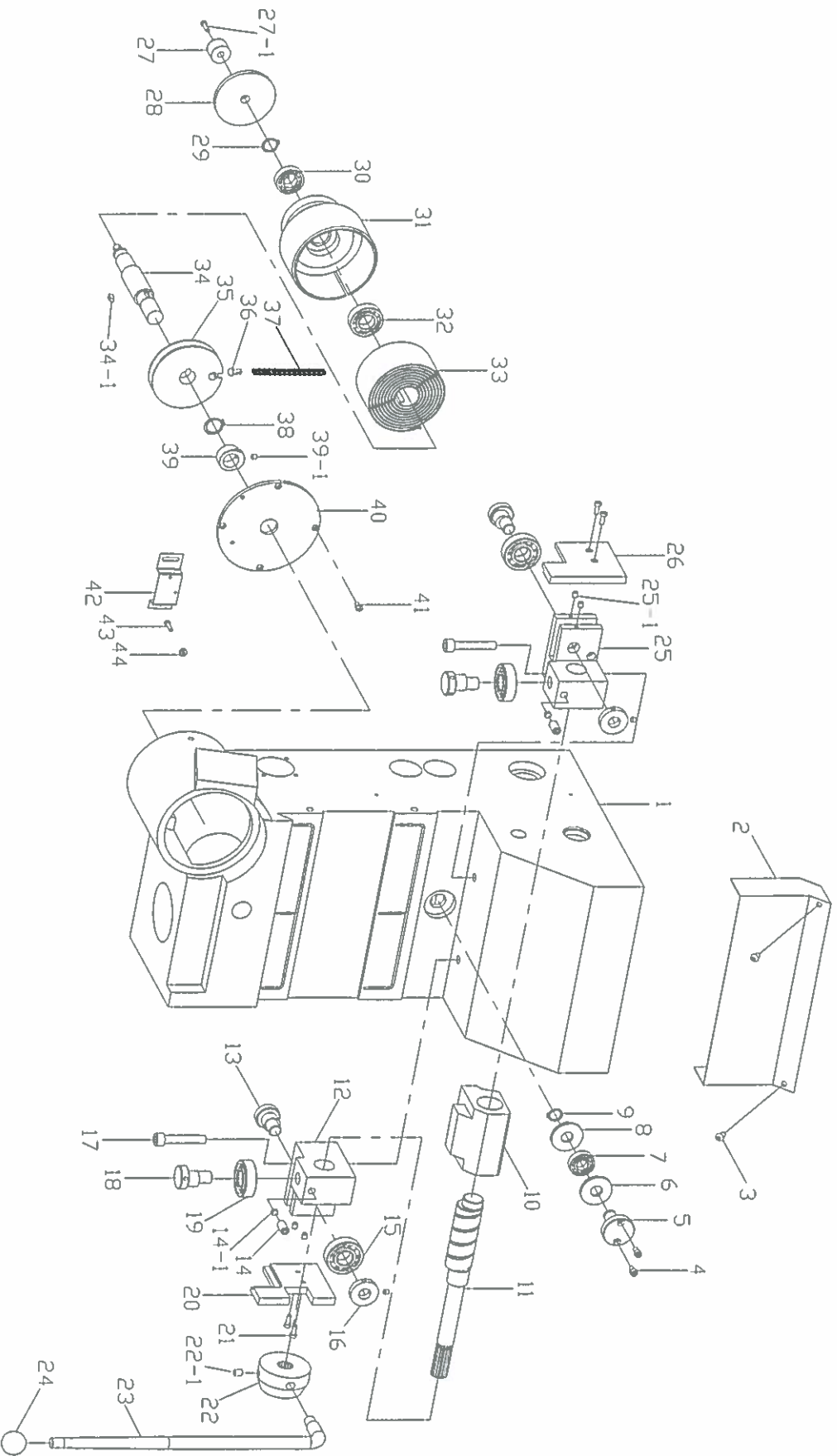
項次 Index No.	料號 Parts No.	圖號 Drawing No.	品名 Parts Name	規格 Type	格 (Maker)	數量 Q'ty	備註 Note
116	10104	8A-GB092C	傳動軸 Pinion shaft			1	
117	M1321002	M1321-PT1/8"	黃油嘴 Grease Nipple	PT1/8"		1	
118	M1403-M6*8		六角承窩頭固定螺栓 Bolt	M6*8L		1	
119	10089	8A-GB077B	主軸 Spindle			1	
120	10090	8A-GB078	鎖緊螺帽 Lock Nut			1	
121	M0909-32006		圓錐滾子軸承 Bearing	32006		1	
122	M0911-51111		止推滾珠軸承 Bearing	51111		1	
123	M0905-RNA4911		滾針軸承 Bearing	RNA4911		1	
124	10088	8A-GB072A	螺母 Nut			1	
125	10086	8A-GB070E	排齒管 Quill			1	
126	10087	8A-GB071A	銅枋 Copper Key			1	
126-1	10123	8A-GB116	齒箱銅鍵華司 Washer			1	
126-2	M1401-M6*12		六角承窩頭螺栓 Bolt	M6*12L		1	
127	10063	8A-GB035A	固定螺栓 Set Screw			1	
128	M1204003		鏈條 Chain	25H*94目雙頭閉		1	
129	10117	8A-GB108B	把頭 Feed Speed Selector			1	
130	M1403-M10*16		六角承窩頭固定螺栓 Bolt	M10*16L		1	
131	10679	8A-GB123	壓縮彈簧 Spring			1	
132	M13223025		鋼珠 Ball Steel	5/16"		1	
133	M1401-M8*16		六角承窩頭螺栓 Bolt	M8*16L		4	
134	10112	8A-GB103C	五段變速板 Gear Box Front Cover			1	
135	10113	8A-GB104	進刀齒輪 Feed Speed Change Gear			1	
136	10114	8A-GB105C	排齒 Arm Rack			1	
137	10115	8A-GB106	銅撥 Gear Shifter lever			1	
138	10116	8A-GB107	掛機固定板 Plate			1	

索引 Unit NO:05

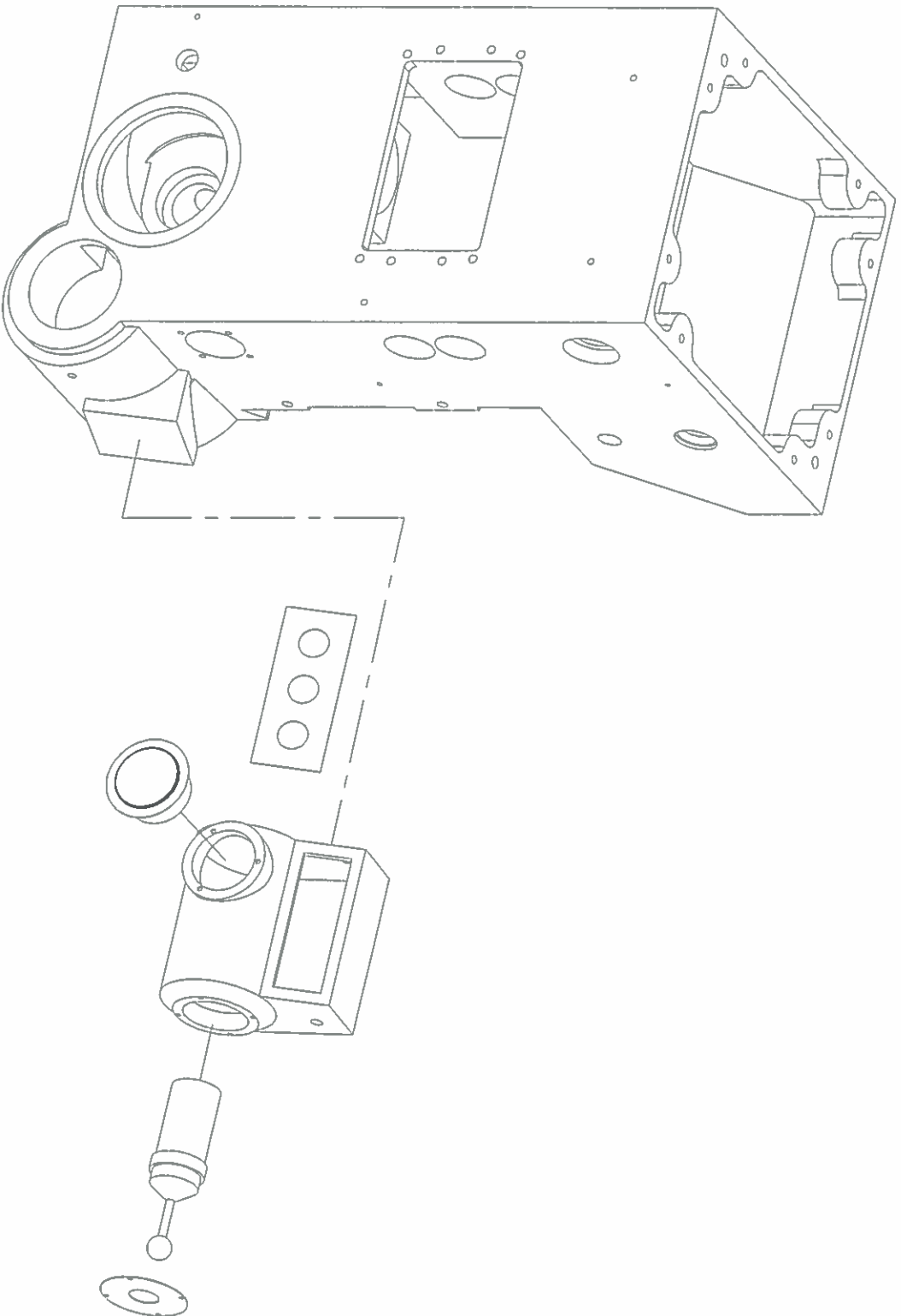
A104001:齒輪箱789 Gear box

項次 Index No.	料號 Parts No.	圖號 Drawing No.	品名 Parts Name	規格 Type	格 (Maker)	數量 Qty	備註 Note
139	M1414006	M1414-3/16"*3/8"	十字槽螺釘 Bolt	3/16"*3/8"L		4	
140	M1401-M10*30		六角承窩頭螺栓 Bolt	M10*30L		1	
141	10108	8A-GB096A	偏心套筒 Eccentric Bushing			1	
142	10107	8A-GB095	傳動齒輪 Gear			1	
143	10109	8A-GB097	外環固定片 Set Block			1	
144	M1401-M5*16		六角承窩頭螺栓 Bolt	M5*16L		1	
145	10110	8A-GB098	固定片螺栓 Lock Screw			1	
146	10111	8A-GB099	調整螺帽 Nut			1	
147	10072	8A-GB047	變速把手 Three Step Speed Change Lever			1	
148	M1317005		長珠 Ball	5/16"		1	
149	10103	8A-GB091	傳動軸螺帽 Nut			1	
150	10121	8A-GB114	齒箱防塵蓋 Gasket			2	
151	10122	8A-GB115	手把固定鎖 Fixed Lock			1	
152	M1403-M10*10		六角承窩頭固定螺栓 Bolt			2	
153	10678	8A-GB122	壓縮彈簧 Spring			2	
154	M1323025		鋼珠 Ball Steel			2	
155	10047		華司 Washer			1	
156	M1401-M6*12		六角承窩頭螺栓 Bolt			1	
157	M1401-M8*40		六角承窩頭螺栓 Bolt	M8*40L		1	
158	10127		銅粒 Copper Ball			1	
159	M1403-M6*10		六角承窩頭固定螺栓 Bolt	M6*10L		1	
160	M1323021		油鏡 Gage Fuel Level	小		1	

索引 Unit NO:06
 A105001: 齒箱後部 789 Rear gear box



索引 Unit NO:06
A105001: 齒箱後部789 Rear gear box



索引 Unit NO:06

A105001:齒箱後部789 Rear gear box

項次 Index No.	料號 Parts No.	圖號 Drawing No.	品名 Parts Name	規格 Type	價格 (Maker)	數量 Qty	備註 Note
1	10044	8A-GB001G	齒輪箱 Gear Box			1	
2	10128	8A-GS002C	90°座護板 Guard			1	
3	M1410-M6*10		半圓頭內六角螺栓 Bolt	M6*10L		2	
4	M1401-M5*10		六角承殼頭螺栓 Bolt	M5*10L		2	
5	10129	8A-GS003	吊鍵軸 Shaft			1	
6	10130	8A-GS006	華司 Washer			1	
7	M0901-600ZZZ		深槽滾珠軸承 Bearing	600ZZZ		1	
8	10130	8A-GS006	華司 Washer			1	
9	M1312-S15		打環 Retainer	S15		1	
10	10147	8A-GS036A	齒箱固定座 Cam Shaft Sleeve			1	
11	10148	8A-GS037D	偏心束軸 Clamping Cam Shaft			1	
12	10134	8A-GS011	90°座右 Bearing Bracket			1	
13	10133	8A-GS009	偏心軸 Eccentric Shaft			2	
14	M1403-M10*20		六角承殼頭固定螺栓 Bolt	M10*20L		2	
14-1	10153	8A-GS048	鋼粒 Copper Ball			2	
15	M0901-6204ZZ		深槽滾珠軸承 Bearing	6204ZZ		2	
16	10132	8A-GS008A	90°華司 Adjusting Washer			2	
17	M1401-M10*55		六角承殼頭螺栓 Bolt	M10*55L		2	
18	10135	8A-GS013	偏心軸 Eccentric Shaft			2	
19	M0901-6204ZZ		深槽滾珠軸承 Bearing	6204ZZ		2	
20	10136	8A-GS014	鋁蓋左 Alumin Cover Left			1	
21	M1414001	M1414-3/16*1/2"	十字有槽螺釘 Bolt	3/16*1/2"L		4	
22	10149	8A-GS038	把頭 Feed Speed Selector			1	
22-1	M1403-M8*10		六角承殼頭固定螺栓 Bolt	M8*10L		1	
23	10150	8A-GS039	把手 Clamping Lever			1	

索引 Unit NO:06

A105001:齒箱後部789 Rear gear box

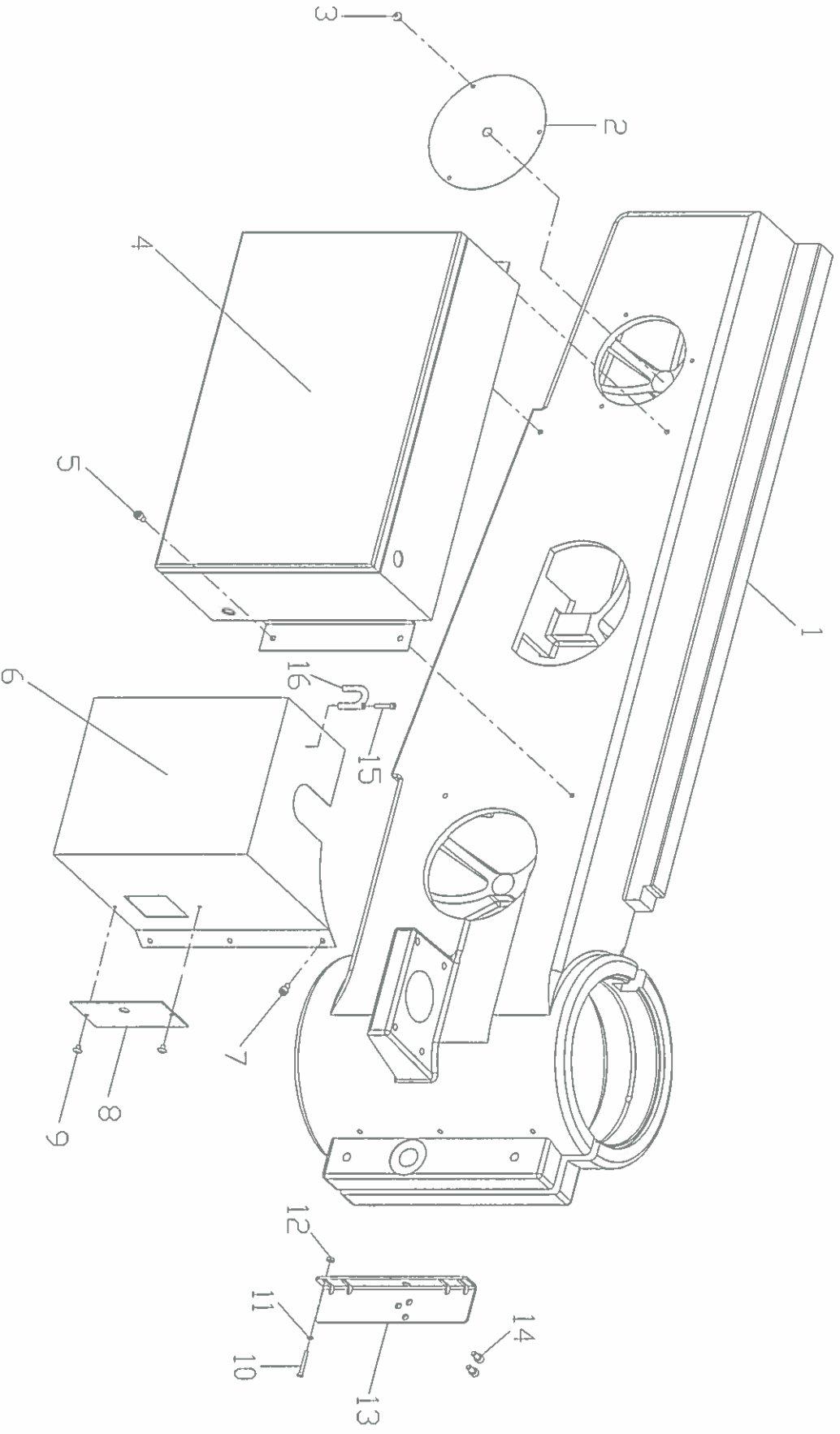
項次 Index No.	料號 Parts No.	圖號 Drawing No.	品名 Parts Name	規格 Type	價格 (Maker)	數量 Qty	備註 Note
24	M1317007		圓珠 Ball	1/2" (外徑φ38)		1	
25	10131	8A-GS007	90°座左 Beannng Bracket			1	
25-1	M1403-M6*8		六角承筒頭固定螺栓 Bolt	M6*8L		4	
26	10137	8A-GS016	鋁蓋右 Alumin Cover Light			1	
27	10145	8A-GS029A	壓花螺帽 Hand Wheel Lock Nut			1	
27-1	M1401-M6*16		六角承筒頭螺絲 Bolt	M6*16L		1	
28	10143	8A-GS028A	輔助刻度環 Auxiliary Dial			1	
29	M1312-S17		扣環 Retainer	S17		1	
30	M0901-6003ZZ		深槽滾珠軸承 Bearing	6003ZZ		1	
31	10140	8A-GS021	彈簧座 Spring Housing			1	
32	M0901-6004ZZ		深槽滾珠軸承 Bearing	6004ZZ		1	
33	10139	8A-GS020	蝸型彈簧 Spring			1	
34	10141	8A-GS022	彈簧心軸 Shaft			1	
34-1	M1328-5*12		雙頭圓形鍵 Key	5mm*12L		1	
35	10138	8A-GS019A	鏈盤 Pulley			1	
36	10154	8A-GS049	吊鏈接頭 Adapter of Chain			1	
37	M1204003		鏈條 Chain	25H*94目雙頭別		1	
38	M1312-S20		扣環 Retainer	S20		1	
39	10151	8A-GS041	微動凸輪 Cam			1	
39-1	M1403-M6*6		六角承筒頭固定螺栓 Bolt	M6*6L		1	
40	10142	8A-GS024	彈簧座蓋 Cover			1	
41	M1414006	M1414-3/16"*3/8"	十字有槽螺釘 Bolt	3/16"*3/8"L		4	
42	10152	8A-GS047	微動開關座 Mounting Plate			1	
43	M1414010	M1414-5/32"*5/8"	十字有槽螺釘 Bolt	5/32"*5/8"L		2	
44	M1501007	M1501-5/32"	六角螺帽 Nut	5/32"		2	

索引 Unit NO:06

A105001:齒箱後部789 Rear gear box

項次 Index No.	料號 Parts No.	圖號 Drawing No.	品名 Parts Name	規格 Type	價格 (Maker)	數量 Q'ty	備註 Note
45	10146 A	8A-GS034B	啟動開關座 Switch Box			1	
46	M1410-M5*12		半圓頭內六角螺栓 Bolt	M5*12L		4	
47	10726		開關銘牌 Switch Plate			1	
48	M1410-M6*10		半圓頭內六角螺栓 Bolt	M6*10L		2	
49	M1410-M6*10		半圓頭內六角螺栓 Bolt	M6*10L		3	
50	M1401-M3*25		六角承窩頭螺栓 Bolt	M3*25L		4	
51	10865	1230-GB128	微動開關座 Mounting Plate			1	
52	10859	1230-GB121	旋轉軸 Aswirl Shaft			1	
53	10861	1230-GB123A	固定塊 Fixed Flange			1	
54	M0920-LFB2025		自潤軸承 Self-Lubricating Bearing	LFB2025		1	
55	M1403-M8*10		六角承窩頭固定螺栓 Bolt	M8*10L		1	
56	10864	1230-GB127A	旋轉塊 Aswirl Flange			1	
57	10860	1230-GB122	手柄 Shaft			1	
58	M1317008		圓珠 Ball	3/8"(外徑φ30)		1	
59	M1323025		鋼珠 Ball Steel	5/16"		1	
60	M2001019		壓縮彈簧 Wire Spring	5/16"*線徑1.3*10L		1	
61	M1403-M10*10		六角承窩頭固定螺栓 Bolt	M10*10L		1	
62	M1401-M6*16		六角承窩頭螺栓 Bolt	M6*16L		3	

索引 Unit NO:07
A108001: 電器箱 789 Electric box



索引 Unit NO:07

A108001: 電器箱789 Electric box

項次 Index No.	料號 Parts No.	圖號 Drawing No.	品名 Parts Name	規格 Type	價格 (Maker)	數量 Qty	備註 Note
1	10030	8A-BC021D	臂丁 Arm			1	
2	10156	8A-RA002	護蓋 Cover			1	
3	M1414002	M1414-3/16"*1/4"	十字有槽螺釘 Bolt	3/16"*1/4"L		3	
4	10161	8A-RA012A	電器箱 Electric Control Box			1	
5	M1401-M6*10		六角承筒頭螺絲 Bolt	M6*10L		4	
6	10157	8A-RA006	導線桿護蓋 Cover			1	
7	M1401-M6*10		六角承筒頭螺絲 Bolt	M6*10L		4	
8	10158	8A-RA007	微動開關座 Mounting Plate			1	
9	M1414002	M1414-3/16"*1/4"	十字有槽螺釘 Bolt	3/16"*1/4"L		2	
10	M1414009	M1414-5/32"*1-1/4"	十字有槽螺釘 Bolt	5/32"*1-1/4"L		4	
11	M1602037	M1602-5/32"	平墊圈 Washer	5/32"		4	
12	M1501007	M1501-5/32"	六角螺帽 Nut	5/32"		4	
13	10159	8A-RA009	微動開關座 Mounting Plate			1	
14	M1401-M6*12		六角承筒頭螺絲 Bolt	M6*12L		2	
15	M1414003	M1414-3/16"*1-1/4"	十字有槽螺釘 Bolt	3/16"*1-1/4"L		2	
16	M1315028		配線固定鈕 Tube Bundle			2	