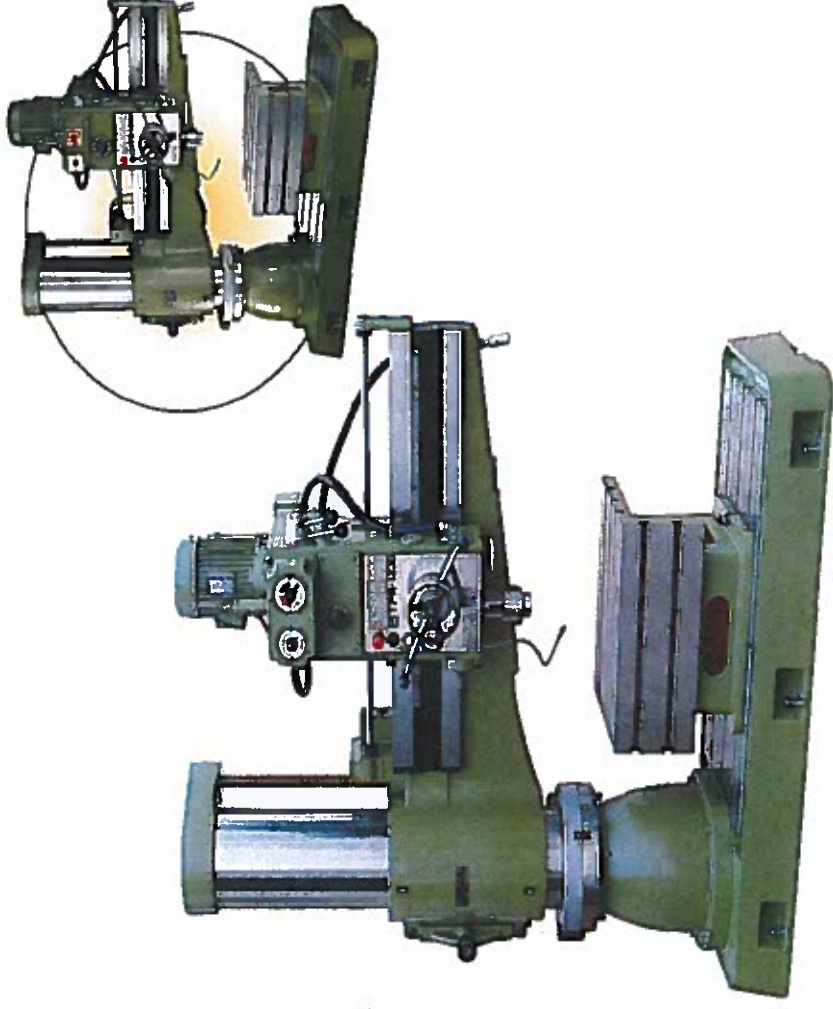


SHARP

旋 臂 鑽 床

RADIAL DRILLS



TPR-1230 TPR-1230H

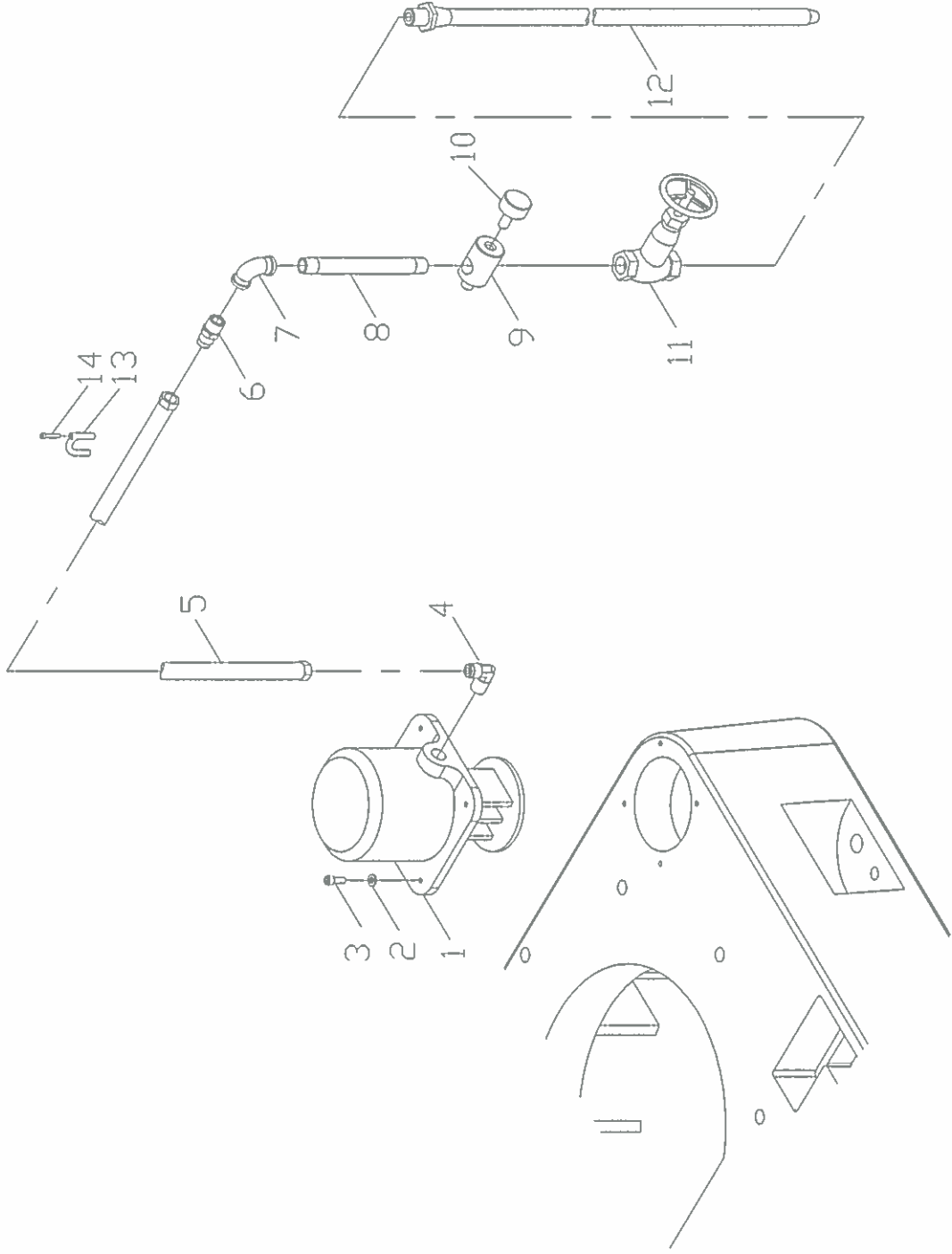
零件手冊 PART LIST

DEC 004/03
TAILIFT LTD.2006

零件手冊 PART LISTS

項次 Index No.	項目 ITEM	圖號 Drawing	頁次 Pages
1	冷卻系1230 Cooling device	01	1~2
2	升降系1230 Lift series	02	3~5
3	油壓(電鎖)臂柱座系1230 Hydraulic(Electric lock) Column mechanism	03	6~10
4	齒輪箱1230 Gear box	04	11~18
5	齒箱後部1230 Rear gear box	05	19~22
6	配重機構1230 Balancing Mechanism	06	23~24
7	電鎖減速箱1230 Electric lock reducing box	07	25~28
8	油壓鎖緊機構1230 Hydraulic and Clamping Mechanism	08	29~31

索引 Unit NO:01
A101003: 冷却系1230 Cooling device

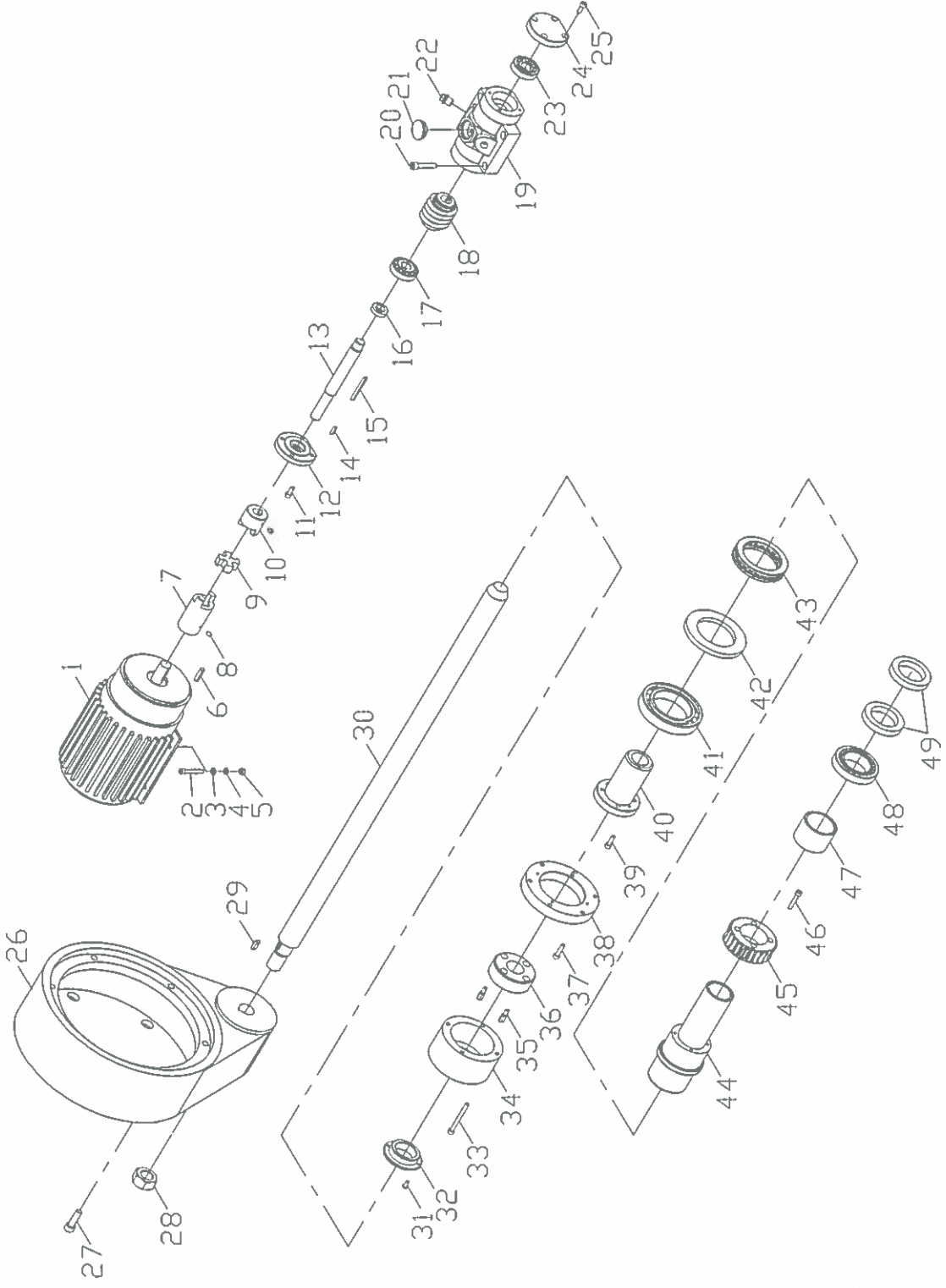


索引 Unit NO:01

A101003:冷却系1230 Cooling device

項次 Index No.	料號 Parts No.	圖號 Drawing No.	品名 Parts	名稱 Name	規格 Type	數量 Qty	備註 Note
1	M1210049		1/8HP抽水馬達	Deluged Motor	130L 220/380V(孔內φ16)	1	
2	M1602-M6		平墊圈	Washer	M6	4	
3	M1401-M6*16		六角承荷頭螺栓	Bolt	M6*16L	4	
4	M0602002		鑄鐵接頭	90°Elbow	PT1/4"*PS1/4"*90°	1	
5	M0506001	M0506-3/8"*130"	透明紗管	Net Plastic Pipe	PT3/8"*130"L	1	
6	M0601002		鐵接頭	Male Connector	(錐)PT3/8"*PS3/8"	1	
7	M0611001		彎頭	90°Elbow	3/8"*90°(內牙)	1	
8	M0510001	M0510-3/8"*15"	立布	Connecting Tube	3/8"*15"L	1	
9	I0235	11-OS007	油管固定軸	Tube Sleeve		2	
10	M1317006		圓形把手	Knob	M10*25L	2	
11	M0608001	M0608-3/8"	凡而	Water Switch	3/8"	1	
12	M0512001		塑膠高向噴水管	Spraying Pipe	3/8"*450L	1	
13	M1315017		配線固定鈕	Tube Bundle	UC-5	2	
14	M1414006		十字有槽螺釘	Bolt	3/16"*3/8"L	2	

索引 Unit NO:02
 A102003:升降系1230 Lift series



索引 Unit NO:02

A102003:升降系1230 Lift series

項次 Index No.	料號 Parts No.	圖號 Drawing No.	品名 Parts Name	規格 Type	數量 Q'ty	備註 Note
1	M1210010		1HP臥式馬達	4P 220/380V 50/60Hz	1	
2	M1401-M6*40		六角承窩頭螺絲	M6*40L	4	
3	M1606-M6		彈簧墊圈2號	M6	4	
4	M1602-M6		平墊圈	M6	4	
5	M1501-M6		六角螺絲	M6	4	
6	M1308-6*30		平行鍵	6mm*30L	1	
7	I0396	I230-UD002	聯軸器		1	
8	M1403-M6*8		六角承窩頭固定螺絲	M6*8L	4	
9	I0397	I230-UD003	塑膠接頭		1	
10	I0398	I230-UD004	聯軸器		1	
11	M1401-M6*14		六角承窩頭螺絲	M6*14L	4	
12	I0399	I230-UD005	軸承蓋(左)	Bearing Cover Left	1	
13	I0400	I230-UD006	蝸桿心軸	Worm Shaft	1	
14	M1328-5*20		雙頭圓形鍵	Key 5mm*20L	1	
15	M1328-5*55		雙頭圓形鍵	Key 5mm*55L	1	
16	M0702030		油封	Oil Seal TC17*28*7	1	
17	M0909-30303		圓錐滾子軸承	Bearing 30303	1	
18	I0401	I230-UD007	蝸桿	Worm shaft	1	
18-1	M1312-S36		扣環	Retainer S36	1	
19	I0402	I230-UD008	軸承座	Worm housing	1	
20	M1401-M8*40		六角承窩頭螺絲	Bolt M8*40L	1	
21	M1323021		油鏡	Gage Fuel Level 小	4	
22	M0604006	M0604-PT1/4"	內六角塞頭	Plug PT1/4"	1	
23	M0909-30303		圓錐滾子軸承	Bearing 30303	2	
24	I0403	I230-UD010A	軸承蓋(右)	Bearing Cover Right	1	
25	M1401-M6*14		六角承窩頭螺絲	Bolt M6*14L	1	
26	I0413	I230-UD023A	帽蓋	Nut Cover	4	
27	M1401-M10*35		六角承窩頭螺絲	Bolt M10*35L	1	

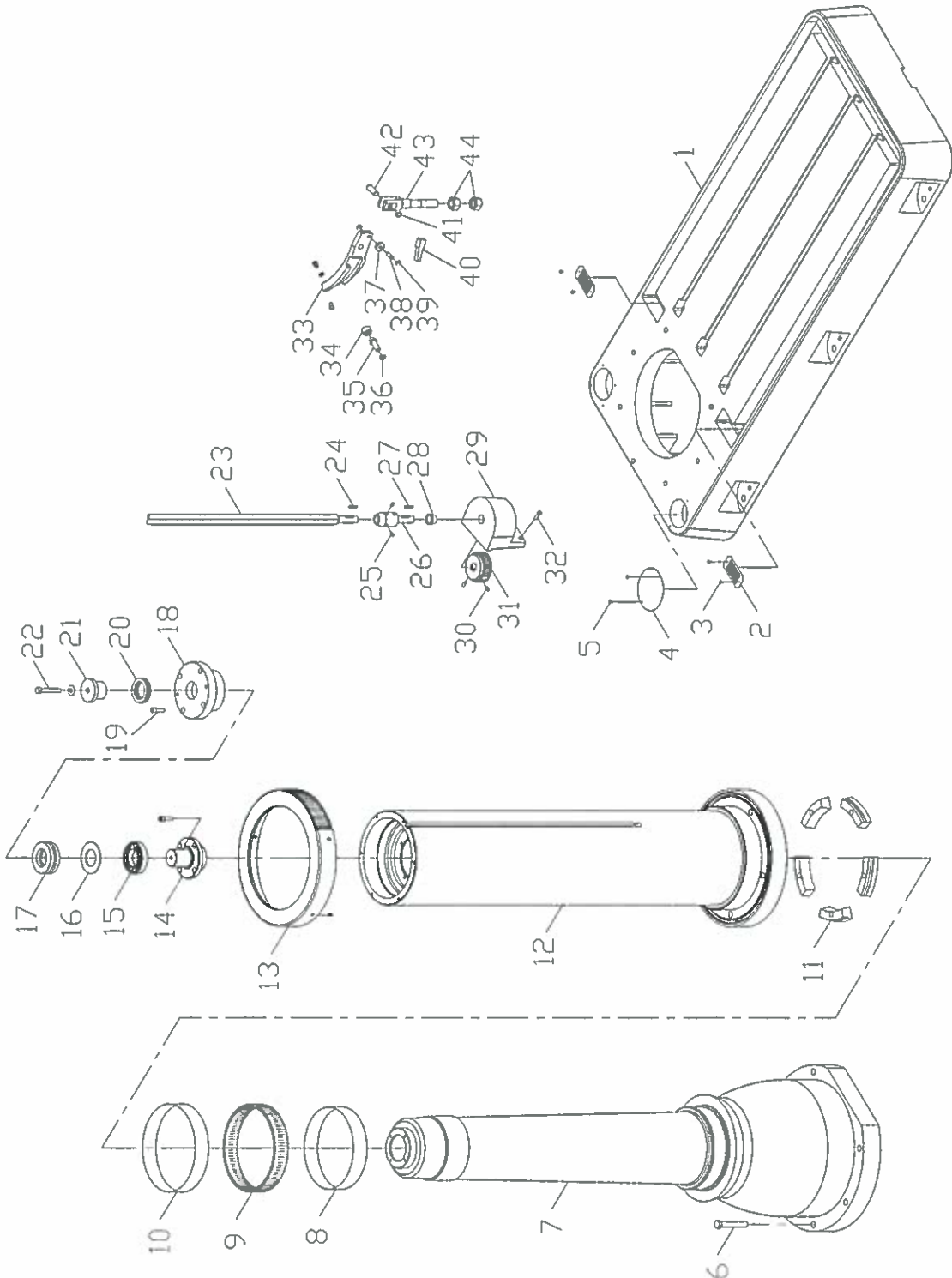
索引 Unit NO:02

A102003:升降系1230 Lift series

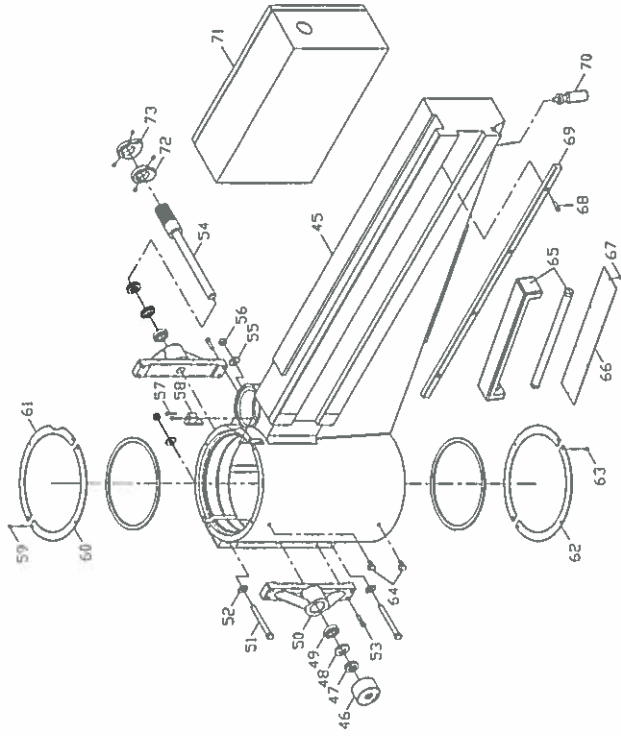
項次 Index No.	料號 Parts No.	圖號 Drawing No.	品名 Parts	名稱 Name	規格 Type	數量 Q'ty	備註 Note
28	M1503-M24		防鬆螺帽	Nut	M24	6	
29	M1328-6*20		雙頭圓形鍵	Key	6mm*20L	1	
30	I0412	I230-UD022A	升降角牙	Leading screw		1	
31	M1410-M5*12		半圓頭內六角螺栓	Bolt	M5*12L	1	
32	I0415	I230-UD025	固定環	Compressing Cover		2	
33	M1401-M6*65		六角承窩頭螺栓	Bolt	M6*65L	1	
34	I0411	I230-UD021	安全螺母蓋	Safe Device Cover		4	
35	I0177	8A-UD028	特殊六角螺絲	Bolt		1	
36	I0410	I230-UD020A	安全螺母	Safety Nut		2	
37	M1401-M6*25		六角承窩頭螺栓	Bolt	M6*25L	1	
38	I0409	I230-UD018B	深槽滾珠軸承	Bearing		6	
39	M1401-M6*20		六角承窩頭螺栓	Bolt	M6*20L	1	
40	I0408	I230-UD017A	角牙螺母	Brass sleeve		4	
41	M0901-6014ZZ		深槽滾珠軸承	Bearing	6014ZZ	1	
42	I0407	I230-UD015	套環	Collar		1	
43	M0911-51114		止推滾珠軸承	Bearing	51114	1	
44	I0406	I230-UD013A	升降軸套	Up-down rolling Shaft		1	
45	I0405	I230-UD012A	蝸輪	Worm Gear		1	
46	M1401-M6*35		六角承窩頭螺栓	Bolt	M6*35L	1	
47	I0404	I230-UD011	套環	Collar		4	
48	M0909-32010		圓錐滾子軸承	Bearing	32010	1	
49	M0702040		油封	Oil Seal	TC50*72*12	1	

索引 Unit NO:03

A103004(A103005):油壓(電鎖)臂柱座系1230 Hydraulic(Electric lock) Column mechanism



索引 Unit NO:03
A103004(A103005):油壓(電鎖)臂柱座系1230 Hydraulic(Electric lock) Column mechanism



索引 Unit NO:03

A103004(A103005):油壓(電鎖)臂柱座系1230 Hydraulic(Electric lock) Column mechanism

項次 Index No.	料號 Parts No.	圖號 Drawing No.	品名 Parts Name	規格 Type	數量 Qty	備註 Note
1	I0183	11-BC001	底座	Base	1	
2	I0277	1230-BC059	濾網	Filter Screen	2	
3	M1425001		十字扁圓頂螺釘扁平墊圈	Bolt	4	3/16"*3/8"L
4	I0037	8A-BC035	護蓋	Cover	1	
5	M1425001		十字扁圓頂螺釘扁平墊圈	Bolt	2	3/16"*3/8"L
6	M1402001		六角頭螺栓	Bolt	7	M18*100L
7	I0242	1230-BC003B	內柱	Internal Column	1	
8	I0273	1230-BC054	軸承鋼板(內)	Steel Band	1	
9	I0243	1230-BC004	內柱滾針	Needle	94	
10	I0272	1230-BC053	軸承鋼板(外)	Steel Band	1	
11	I0261	1230-BC036-1	斜度環	Wedge	5	
12	I0244	1230-BC007B	外管	Steel Band	1	
13	I0262	1230-BC037B	電鍍外環	Locking cover	1	
14	I0248	1230-BC012	內柱頂軸	Bearing cover of the top	1	
15	M0901-6211		深槽滾珠軸承	Bearing	1	6211
16	I0249	1230-BC012-2	墊圈	Washer	1	
17	M0911-3911		止推滾珠軸承	Bearing	1	3911
18	I0245	1230-BC008	二層座	Fixed Bearing Cover	1	
19	M1401-M10*35		六角承窩頭螺柱	Bolt	4	M10*35L
20	M0911-51111		止推滾珠軸承	Bearing	1	51111
21	I0246	1230-BC010	軸承頂軸	Bearing cover of the top	1	
22	M1402008	M1402-1/2"*3"	六角頭螺柱	Bolt	1	1/2"-12N*3"L
23	I0271	1230-BC052	四方桿	Locking shaft	1	
24	M1328-6*30		雙頭圓形鍵	Key	1	6mm*30L
25	M1403-M8*10		六角承窩頭固定螺柱	Bolt	2	M8*10L

索引 Unit NO:03

A103004(A103005):油壓(電鎖)臂柱座系1230 Hydraulic(Electric lock) Column mechanism

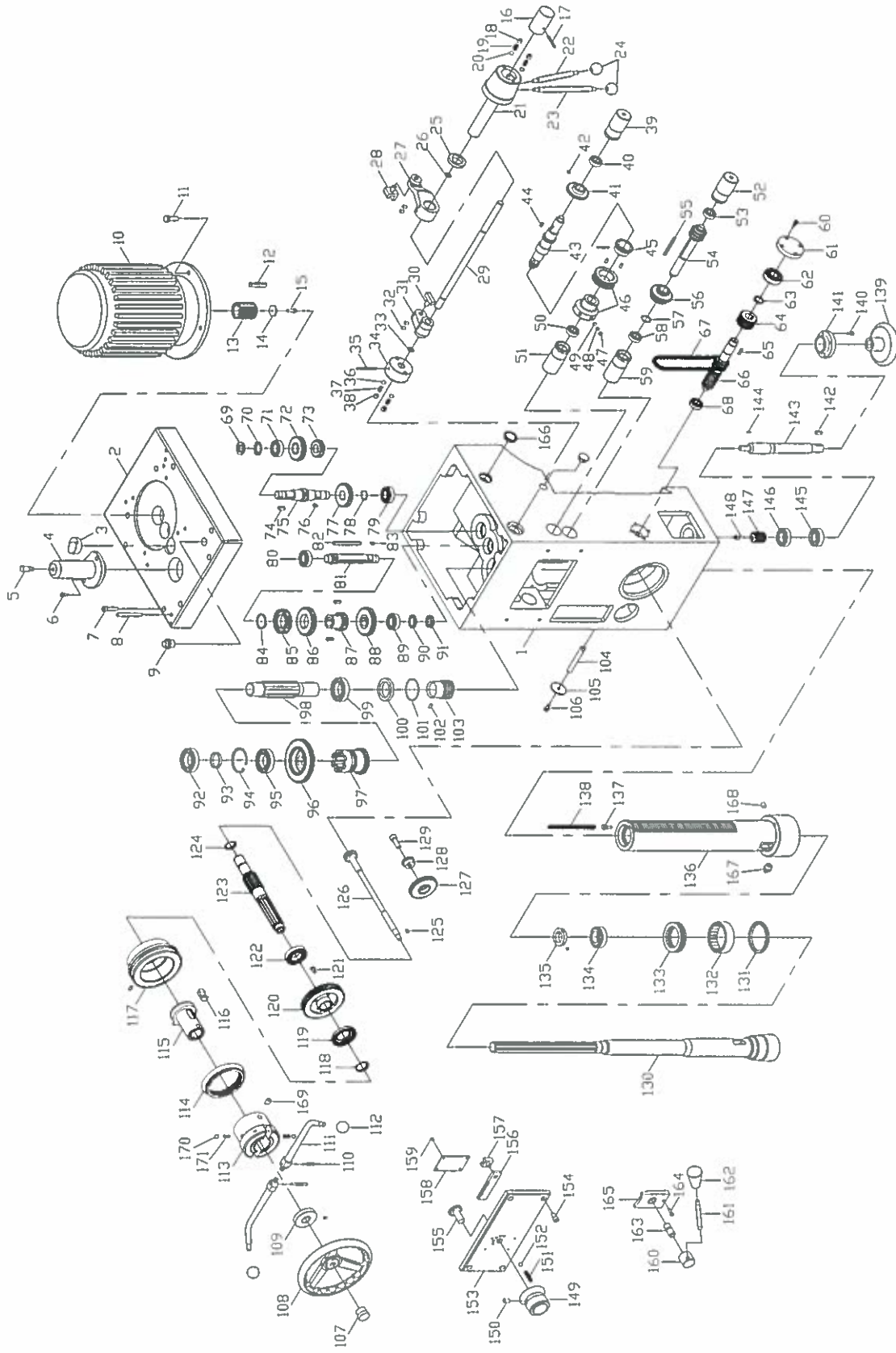
項次 Index No.	料號 Parts No.	圖號 Drawing No.	品名 Parts Name	規格 Type	數量 Q'ty	備註 Note
26	10253	1230-BC016	方桿傳動軸	Shaft	1	
27	M1328-6*30		雙頭圓形鍵	Key	1	6mm*30L
28	10251	1230-BC014	銅套	Bushing	1	
29	10264	1230-BC042	半邊鑄件	Locking bracket	1	
30	M1403-M8*10		六角承窩頭固定螺栓	Bolt	2	M8*10L
31	10263	1230-BC038	傳動齒輪	Clamping gear	1	
32	M1401-M8*25		六角承窩頭螺栓	Bolt	5	M8*25L
33	10265	1230-BC043	月眉	Slip blocked	5	
34	10241	1230-BC002	套筒	Rod	5	
35	10270	1230-BC051	插銷	Slip bar	5	
36	10275	1230-BC056	套筒華司	Washer	5	
37	10267	1230-BC047	滾輪	Roller	5	
38	10268	1230-BC048	滾輪心軸	Fixing shaft	5	
39	M1312-E6		扣環	Retainer	10	E6
40	10274	1230-BC055	吊軸墊塊	Slip bracket	5	
41	M1312-S10		扣環	Retainer	5	S10
42	10266	1230-BC045	吊軸插銷	Slip bar	5	
43	10269	1230-BC050	月眉吊軸	Elevating shaft	5	
44	M1501008	M1501-5/8"	六角螺帽	Nut	10	5/8"-11UNC
45a	10260	1230-BC032B	臂手	Arm	1	Only TPR1230
45b	10255	1230-BC018F	臂手	Arm	1	Only TPR1230H
46	10247	1230-BC011B	調整螺帽	Nut	1	
47	M0911-51105		止推滾珠軸承	Bearing	2	51105
48	10254	1230-BC017	三角架培林華司	Plain washer	2	
49	M0901-6005ZZ		深槽滾珠軸承	Bearing	2	6005ZZ

索引 Unit NO:03

A103004(A103005):油壓(電鎖)臂柱座系1230 Hydraulic(Electric lock) Column mechanism

項次 Index No.	料號 Parts No.	圖號 Drawing No.	品名 Parts Name	規格 Type	數量 Q'ty	備註 Note
50	10252	I230-BC015A	三角架	Fixed Clamping Block	2	
51	M1402010	M1402-1/2"*5"	六角頭螺栓	Bolt	2	1/2"*5"L(染黑)
52	10040	8A-BC038	墊圈	Washer	2	
53	M1401-M8*35		六角承窩頭螺栓	Bolt	8	M8*35L
54	10240	I230-BC001	鎖緊把手	Locking shaft	1	
55	10040	8A-BC038	墊圈	Washer	2	
56	M1501003	M1501-1/2"	六角螺帽	Nut	2	1/2"
57	M1401-M6*30		六角承窩頭螺栓	Bolt	2	M6*30L
58	10032	8A-BC027A	固定鍵	Key	1	
59	M1425001		十字扁圓頂螺釘附平墊圈	Bolt	6	3/16"*3/8"L
60	10250	I230-BC013-1	壓板	Compressing Cover	1	
61	10798	I230-BC060	壓板	Compressing Cover	1	
62	10250	I230-BC013-1	壓板	Compressing Cover	2	
63	M1425001		十字扁圓頂螺釘附平墊圈	Bolt	6	3/16"*3/8"L
64	M1323019		油杯	Cup Oil	2	PT1/8"*90°
65	E1701002		工作燈	Lamp	1	FS51441
66	10256	I230-BC026	日光燈遮蓋	Acrylic Cover	1	
67	M1425001		十字扁圓頂螺釘附平墊圈	Bolt	12	3/16"*3/8"L
68	M1401-M8*25		六角承窩頭螺栓	Bolt	4	M8*25L
69	10257	I230-BC029A	排齒	Arm Rack	1	
70	10033	8A-BC028	臂手調整手把	Handle	1	
71	10393	I230-RA012H	電器箱	Electric Control Box	1	
72	10259	I230-BC031A	凸輪(小)	Cam	1	
73	10258	I230-BC030A	電鎖凸輪(大)	Electric Lock Cam	1	Only TPR1230

索引 Unit NO:04
 A104003:齒輪箱1230 Gear box



索引 Unit NO:04

A104003:齒輪箱 1230 Gear box

項次 Index No.	料號 Parts No.	圖號 Drawing No.	品名 Parts Name	規格 (Maker)	數量 Qty	備註 Note
1	10316	1230-GB001D	齒箱	Gear box	1	
2	10317	1230-GB002	齒箱蓋	Gear Box Cover	1	
3	10359	1230-GB117	齒箱防腐蓋	Gasket	1	
4	10912	1230-GB129	主軸封蓋	Spindle Cover	1	
5	M1323018		油杯	Cup Oil	1	PT1/8" * 3/4"
6	M1401-M6*12		六角承窩頭螺絲	Bolt	2	M6*12L
7	M1401-M8*65		六角承窩頭螺絲	Bolt	8	M8*65L
8	M1303-7*75		推拔銷	Taper Pin	2	#7*75L
9	M0604005	M0604-PT1/2"	內六角塞頭	Plug	2	PT1/2"
10	M1210031		3/1.5HP立式馬達	3/1.5HP Motor	1	4/8P 220V 50Hz
11	M1402-M10*30		六角頭螺絲	Bolt	4	M10*30L
12	M1328-8*40		雙頭圓形鍵	Key	1	8mm*40L
13	10046	8A-GB004C	馬達齒輪	Motor Gear	1	
14	10047	8A-GB005	華司	Washer	1	
15	M1401-M6*20		六角承窩頭螺絲	Bolt	1	M6*20L
16	10318	1230-GB022A	把頭	Feed Speed Selector	1	
17	M1305-5*40		彈簧銷	Spring Pin	1	5mm*40L
18	M1403-M10*10		六角承窩頭固定螺絲	Bolt	2	M10*10L
19	10681	1230-GB118	壓縮彈簧	Spring	2	
20	M1323025		鋼珠	Ball Steel	2	5/16"
21	10322	1230-GB031A	六段變速把頭	Three Step Speed Change Lever Adapter	1	
22	10323	1230-GB032A	變速把手	Three Step Speed Change Lever	1	
23	10324	1230-GB032-1C	變速把手	Three Step Speed Change Lever	1	
24	M1317008		圓珠	Ball	2	3/8"(外徑φ30)
25	M0702035		油封	Oil Seal	1	TC30*45*8

索引 Unit NO:04

A104003:齒輪箱1230 Gear box

項次 Index No.	料號 Parts No.	圖號 Drawing No.	品名 Parts Name	規格 Type (Maker)	數量 Qty	備註 Note
26	M0801-P12		O形環	"O" Ring	1	
27	10320	1230-GB028B	變速撥桿	Speed Change Rocket Arm	1	
28	10068	8A-GB041B	銅撥	Gear Shifter lever	1	
29	10326	1230-GB039A	變速撥桿軸	Spindle Change Shaft	1	
30	10066	8A-GB039	銅撥	Gear Shifter lever	1	
31	10065	8A-GB038	HL變速撥桿	Speed Change Rocker Arm	1	
32	M1403-M18*10		六角承窩頭固定螺柱	Bolt	4	
33	M0801-P12		O形環	"O" Ring	1	
34	10325	1230-GB037	把頭	Feed Speed Selector	1	
35	M1305-5*60		彈簧銷	Spring Pin	1	
36	M1323025		鋼珠	Ball Steel	2	
37	10678	8A-GB122	壓縮彈簧	Spring	2	
38	M1403-M10*10		六角承窩頭固定螺柱	Bolt	2	
39	10207	11-GB047	軸承套	Bushing	1	
40	M0901-6002ZZ		深槽滾珠軸承	Bearing	1	
41	10078	8A-GB055-1	進刀變速齒輪	Gear	1	
42	M1403-M16*8		六角承窩頭固定螺柱	Bolt	1	
43	10321	1230-GB030B	第一軸	Gear Shaft	1	
44	M1328-5*12		雙頭圓形鍵	Key	1	
45	10077	8A-GB055	進刀變速齒輪	Gear	1	
46	10076 & 10327		蝸輪 & 安全軸套	Worm Gera & Worm Gear Sleeve	1	
47	M1403-M10*6		六角承窩頭固定螺柱	Bolt	6	
48	10677	8A-GB121	壓縮彈簧	Spring	6	
49	M1323025		鋼珠	Ball Steel	6	
50	M0901-6002ZZ		深槽滾珠軸承	Bearing	1	

索引 Unit NO:04

A104003:齒輪箱1230 Gear box

項次 Index No.	料號 Parts No.	圖號 Drawing No.	品名 Parts Name	規格 Type (Maker)	數量 Qty	備註 Note
51	10329	1230-GB052	軸承套	Bushing	1	
52	10207	11-GB047	軸承套	Bushing	1	
53	M0901-6002ZZ		深槽滾珠軸承	Bearing	1	6002ZZ
54	10328	1230-GB048	第二軸	Gear Shaft	1	
55	M1328-5*65		雙頭圓形鍵	Key	1	5mm*65L
56	10081	8A-GB059	三梢齒輪	Gear	1	
57	M1312-S22		扣環	Retainer	1	S22
58	M0901-6002ZZ		深槽滾珠軸承	Bearing	1	6002ZZ
59	10329	1230-GB052	軸承套	Bushing	1	
60	M1401-M5*12		六角承窩頭螺絲	Bolt	4	M5*12L
61	10332	1230-GB058	軸承蓋	Bearing Cover	1	
62	M0901-6204ZZ		深槽滾珠軸承	Bearing	1	6204ZZ
63	M1312-S22		扣環	Retainer	1	S22
64	10331	1230-GB056	鏈輪傳動齒輪	Helical gear	1	
65	M1328-5*20		雙頭圓形鍵	Key	1	5mm*20L
66	10330	1230-GB054D	第三軸	Spindle Shaft	1	
67	M1204006		鏈條	Chain	1	25H*86目
68	M0901-6002ZZ		深槽滾珠軸承	Bearing	1	6002ZZ
69	10052	8A-GB011	高速齒輪螺母	Lock Nut	1	
70	M1607-AW04		軸承螺帽墊圈	Crown Washer	1	AW04
71	M0901-6004ZZ		深槽滾珠軸承	Bearing	1	6004ZZ
72	10050	8A-GB009C	齒輪	Gear	1	
73	10049	8A-GB007	齒輪	Gear	1	
74	M1328-7*20		雙頭圓形鍵	Key	1	7mm*20L
75	10048	8A-GB006B	第一軸	Gear Shaft	1	

索引 Unit NO:04

A104003:齒輪箱 1230 Gear box

項次 Index No.	料號 Parts No.	圖號 Drawing No.	品名 Parts Name	名稱 Name	規格 (Maker)	數量 Q'ty	備註 Note
76	M1328-7*12		雙頭圓形鍵	Key	7mm*12L	1	
77	10051	8A-GB010	齒輪	Gear		1	
78	M1312-S22		扣環	Retainer	S22	1	
79	M0901-6004ZZ		深槽滾珠軸承	Bearing	6004ZZ	1	
80	M0901-6004ZZ		深槽滾珠軸承	Bearing	6004ZZ	1	
81	10053	8A-GB012C	第二軸	Gear Shaft		1	
82	M1328-6*85		雙頭圓形鍵	Key	6mm*85L	2	
83	M1328-6*10		雙頭圓形鍵	Key	6mm*10L	2	
84	M1312-S35		扣環	Retainer	S35	1	
85	10056	8A-GB013-3A	三層齒輪	Gear		1	
86	10054	8A-GB013-1A	三層齒輪	Gear		1	
87	10055	8A-GB013-2C	三層齒輪	Gear		1	
88	10057	8A-GB015	齒輪	Gear		1	
89	M0901-6004ZZ		深槽滾珠軸承	Bearing	6004ZZ	1	
90	M1607-AW04		軸承螺帽墊圈	Crown Washer	AW04	1	
91	10052	8A-GB011	高速齒輪螺母	Lock Nut		1	
92	M0901-6007UU		深槽滾珠軸承	Bearing	6007UU	1	
93	10061	8A-GB021	墊片	Washer		1	
94	M1312-R62		扣環	Retainer	R62	1	
95	M0901-6007UU		深槽滾珠軸承	Bearing	6007UU	1	
96	10060	8A-GB019B	離合器座	Clutch Upper Gear		1	
97	10059	8A-GB018B	離合器	Clutch Lower Gear		1	
98	10058	8A-GB017	第三軸	Spindle Shaft		1	
99	M0901-6007UU		深槽滾珠軸承	Bearing	6007UU	1	
100	M0702038		油封	Oil Seal	TC42*58*8	1	

索引 Unit NO:04

A104003:齒輪箱 1230 Gear box

項次 Index No.	料號 Parts No.	圖號 Drawing No.	品名 Parts Name	規型 Type	格 (Maker)	數量 Q'ty	備註 Note
101	M0801-P30		O形環	"O" Ring	P30	1	
102	M1403-M6*6		六角承窩頭固定螺栓	Bolt	M6*6L	1	
103	I0062	8A-GB025D	快速進刀輪桿	Worm		1	
104	I0353	1230-GB110	銅銷	Copper Key		1	
105	I0123	8A-GB116	齒箱銅鍵華司	Washer		1	
106	M1401-M6*12		六角承窩頭螺栓	Bolt	M6*12L	1	
107	I0106	8A-GB094	壓花螺母	Hand Wheel Lock Nut		1	
108	I0345	1230-GB082A	移動手輪	Hand Wheel		1	
109	I0103	8A-GB091	傳動軸螺帽	Nut		1	
110	M1305-5*50		彈簧銷	Spring Pin	5mm*50L	2	
111	I0344	1230-GB078A	控制座把手	Feed Handle		2	
112	M1317008		圓珠	Ball	3/8"(外徑φ30)	2	
113	I0342	1230-GB076D	控制座	Clutch Housing		1	
114	I0098	8A-GB086-1C	刻度環	Dial		1	
115	I0340	1230-GB073B	離合器座	Clutch Upper Gear		1	
116	I0335	1230-GB066	進刀齒鍵	Key		1	
117	I0341	1230-GB074A	進刀外環	Dial Scat		1	
118	M1312-S30		扣環	Retainer	S30	1	
119	I0339	1230-GB072	離合器片	Clutch		1	
120	I0338	1230-GB071	進刀銅蝸輪	Worm Gear		1	
121	M1410-M6*14		半圓頭內六角螺栓	Bolt	M6*14L	4	
122	M0901-6006ZZ		深槽滾珠軸承	Bearing	6006ZZ	1	
123	I0337	1230-GB069C	進刀軸	Gear Shaft		1	
124	M1312-S24		扣環	Retainer	S24	1	
125	I0104	8A-GB092C	傳動軸	Pinion shaft		1	

索引 Unit NO:04

A104003:齒輪箱 I230 Gear box

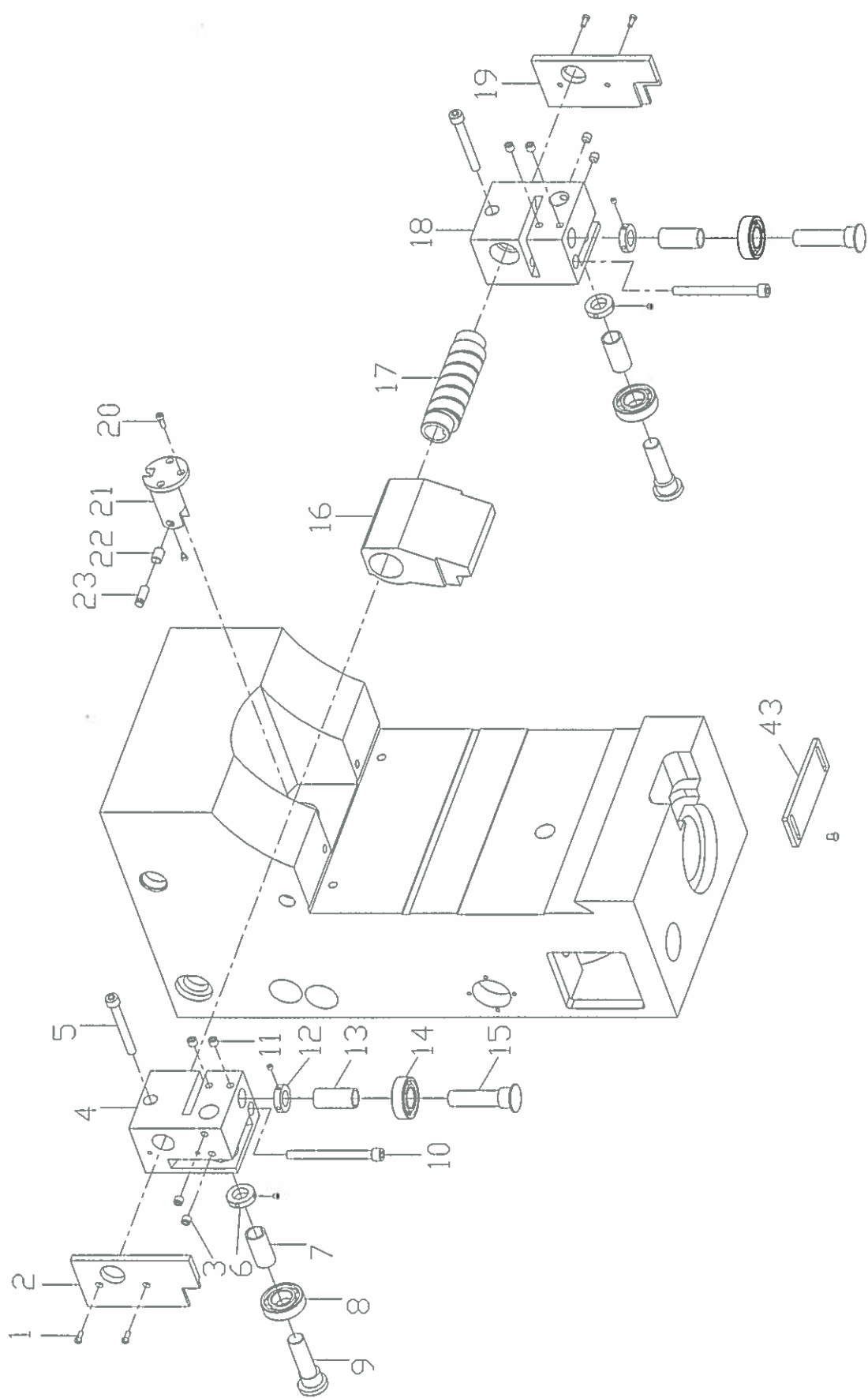
項次 Index No.	料號 Parts No.	圖號 Drawing No.	品名 Parts Name	規格 Type (Maker)	數量 Q'ty	備註 Note
126	M1328-5*12		雙頭圓形鍵	5mm*12L	1	
127	10215	11-GB084	傳動軸齒輪		1	
128	10108	8A-GB096A	偏心套筒		1	
129	M1401-M10*30		六角承窩頭螺栓	M10*30L	1	
130	10336	1230-GB067C	主軸		1	
131	10088	8A-GB072A	螺母		1	
132	M0905-RNA4911		滾針軸承	RNA4911	1	
133	M0911-51111		止推滾珠軸承	51111	1	
134	M0909-32006		圓錐滾子軸承	32006	1	
135	10090	8A-GB078	鎖緊螺帽		1	
136	10333	1230-GB059E	排齒管		1	
137	10352	1230-GB107B	吊鏈螺栓		1	
138	M1204006		鏈條	25H*86H	1	
139	10351	1230-GB104	進刀手輪		1	
140	M1401*M5*12		六角承窩頭螺栓	M5*12L	4	
141	10350	1230-GB103	手輪軸套		1	
142	M1328-6*20		雙頭圓形鍵	6mm*20L	1	
143	10349	1230-GB100	傳動軸		1	
144	M1328-M4*12		雙頭圓形鍵	4mm*12L	1	
145	M0901-6204ZZ		深槽滾珠軸承	6204ZZ	1	
146	M0901-6005ZZ		深槽滾珠軸承	6005ZZ	1	
147	10348	1230-GB099	傳動軸齒輪		1	
148	M1401*M6*20		六角承窩頭螺栓	M6*20L	1	
149	10117	8A-GB108B	把頭		1	
150	M1401-M10*16		六角承窩頭螺栓	M10*16L	1	

索引 Unit NO:04

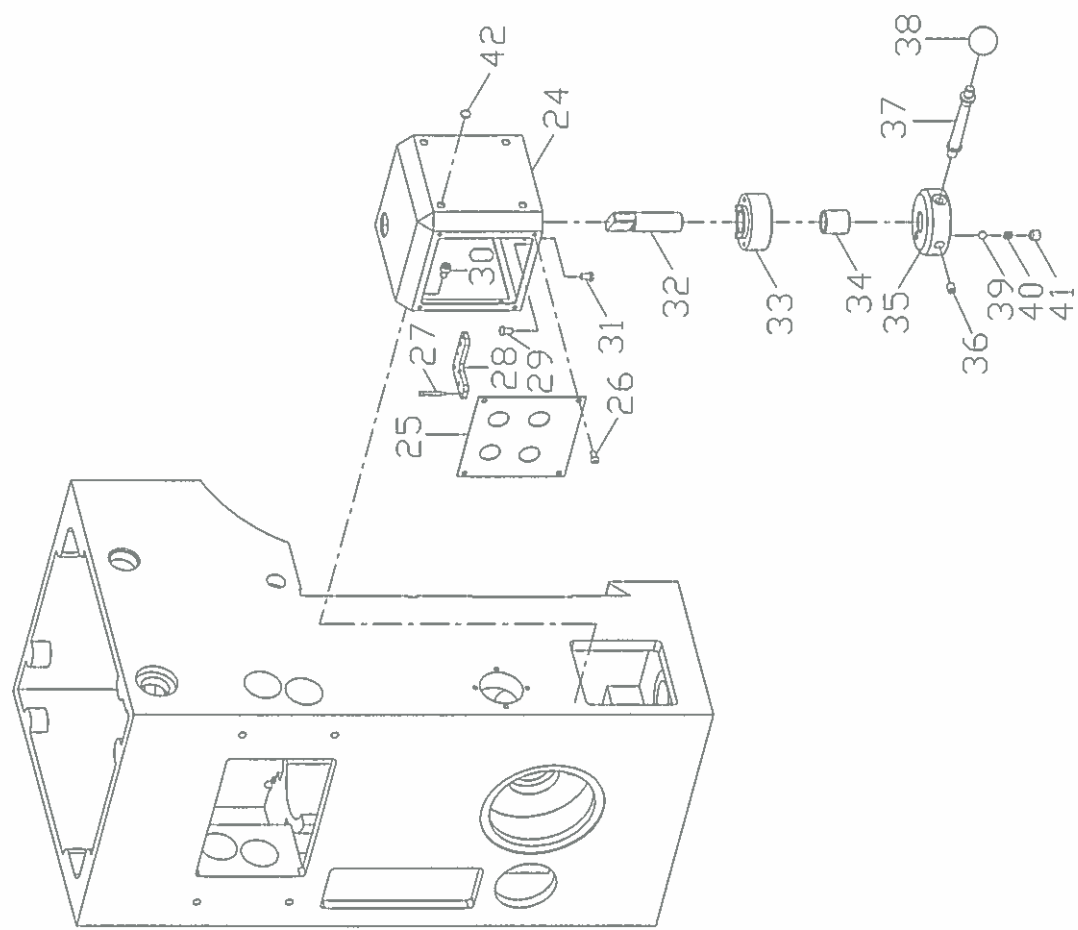
A104003:齒輪箱1230 Gear box

項次 Index No.	料號 Parts No.	圖號 Drawing No.	品名 Parts Name	規格 Type (Maker)	數量 Qty	備註 Note
151	10679	8A-GB123	壓縮彈簧	Spring	1	
152	M1323025		鋼珠	Ball Steel	1	5/16"
153	10346	1230-GB093	五段變速板	Gear Box Front Cover	1	
154	M1401-M8*16		六角承窩頭螺栓	Bolt	4	M8*16L
155	10113	8A-GB104	進刀齒輪	Feed Speed Change Gear	1	
156	10114	8A-GB105C	排齒	Arm Rack	1	
157	10347	1230-GB096	銅撥	Gear Shifter lever	1	
158	10116	8A-GB107	排齒固定板	Platc	1	
159	M1408001	M1408-3/16"*1/4"	十字埋頭螺栓	Bolt	1	3/16"*1/4"L
160	10111	8A-GB099	調整螺帽	Nut	1	
161	10072	8A-GB047	變速把手	Three Step Speed Change Lever	1	
162	M1317005		長珠	Ball	1	5/16"
163	10110	8A-GB098	固定片螺栓	Lock Screw	1	
164	M1401-M5*16		六角承窩頭螺栓	Bolt	1	M5*16L
165	10109	8A-GB097	外環固定片	Set Block	1	
166	M1323020		油鏡	Gage Fuel Level	1	大
167	M1321002	M1321-PT1/8"	黃油嘴	Grease Nipple	1	PT1/8"
168	M1403-M6*8		六角承窩頭固定螺栓	Bolt	1	M6*8L
169	10343		止塊	Cotter Pin	1	
170	M1323026		鋼珠	Ball Steel	2	3/8"
171	10358		彈簧	Spring	2	

索引 Unit NO:05
 A105003:齒箱後部1230 Rear gear box



索引 Unit NO:05
 A105003:齒箱後部1230 Rear gear box



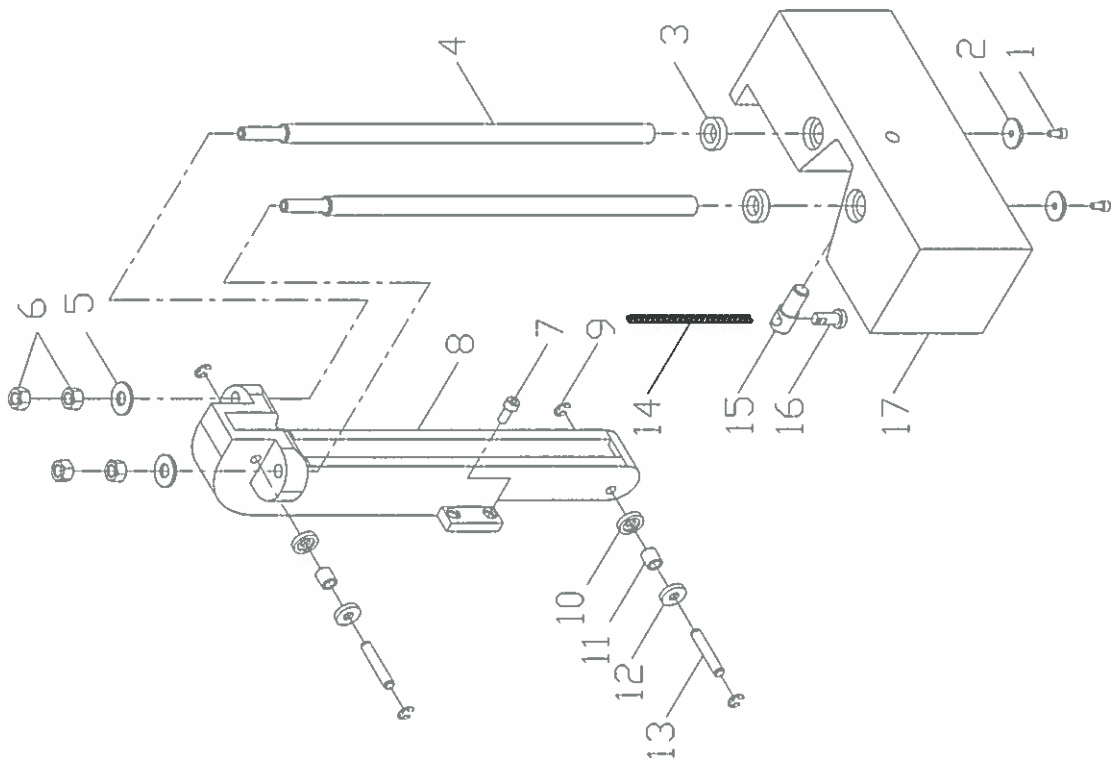
索引 Unit NO:05
A105003:齒箱後部1230 Rear gear box

項次 Index No.	料號 Parts No.	圖號 Drawing No.	品名 Parts Name	規格 Type	數量 Q'ty	備註 Note
1	M1414001	M1414-3/16**1/2"	十字槽螺釘	Bolt	4	
2	10369	1230-GS012	鋁蓋右	Aluminium Plate	1	
3	M1403-M10*10		六角承窩頭固定螺栓	Bolt	4	
4	10367	1230-GS010B	90°座右	Bearing bracket	1	
5	M1401-M10*85		六角承窩頭螺絲	Bolt	2	
6	10583	16-RGB014	90°華司	Adjusting Washer	2	
7	10362	1230-GS005	套筒	Rod	2	
8	M0901-6205ZZ		深槽滾珠軸承	Bearing	2	
9	10368	1230-GS011	偏心軸	Eccentric Shaft	2	
10	M1401-M10*110		六角承窩頭螺絲	Bolt	2	
11	M1403-M10*10		六角承窩頭固定螺栓	Bolt	4	
12	10583	16-RGB014	90°華司	Adjusting Washer	2	
13	10362	1230-GS005	套筒	Rod	2	
14	M0901-6205ZZ		深槽滾珠軸承	Bearing	2	
15	10365	1230-GS008	偏心軸	Eccentric Shaft	2	
16	10364	1230-GS007A	齒箱固定座	Cam Shaft Sleeve	1	
17	10361	1230-GS003D	偏心管	Cam shaft	1	
18	10363	1230-GS006B	90°座左	Bearing Bracket	1	
19	10366	1230-GS009	鋁蓋	Aluminium Plate	1	
20	M1401-M5*16		六角承窩頭螺絲	Bolt	3	
21	10360	1230-GS002C	鏈條架	Eccentric Shaft	1	
22	M0924-IRT1015-1		內輪	Bearing Inner Ring	1	
23	10221	11-GS014A	鏈條架心軸	Shaft	1	
24	10862	1230-GB124	操控箱	Operating Box	1	
25	10863	1230-GB125A	銘牌	Switch Plate	1	

索引 Unit NO:05
A105003:齒箱後部1230 Rear gear box

項次 Index No.	料號 Parts No.	圖號 Drawing No.	品名 Parts Name	規格 Type (Maker)	數量 Q'ty	備註 Note
26	M1410-M5*12		半圓頭內六角螺栓 Bolt	M5*12L	4	
27	M1401-M3*25		六角承窩頭螺栓 Bolt	M3*25L	4	
28	10865	1230-GB128	微動開關座 Mounting Plate		1	
29	M1410-M6*10		半圓頭內六角螺栓 Bolt	M6*10L	3	
30	M1401-M6*10		六角承窩頭螺栓 Bolt	M6*10L	4	
31	M1410-M6*10		半圓頭內六角螺栓 Bolt	M6*10L	2	
32	10859	1230-GB121	旋轉軸 Aswirl Shaft		1	
33	10861	1230-GB123A	固定塊 Fixed Flange		1	
34	M0920-L.FB2025		自潤軸承 Self-Lubricating Bearing	LFB2025	1	
35	10864	1230-GB127A	旋轉塊 Aswirl Flange		1	
36	M1403-M8*10		六角承窩頭固定螺栓 Bolt	M8*10L	1	
37	10860	1230-GB122	手柄 Shaft		1	
38	M1317008		圓珠 Ball	3/8"(外徑φ30)	1	
39	M1323025		鋼珠 Ball Steel	5/16"	1	
40	M2001019		壓縮彈簧 Wire Spring	5/16"*線徑1.3*10L	1	
41	M1403-M10*10		六角承窩頭固定螺栓 Bolt	M10*10L	1	
42	M0609-HP08		扣式塞頭 Hole Plug	HP-8	4	
43	10356	1230-GB113	微動開關座 Mounting Plate		1	

索引 Unit NO:06
A105005:配重機構1230 Balancing Mechanism



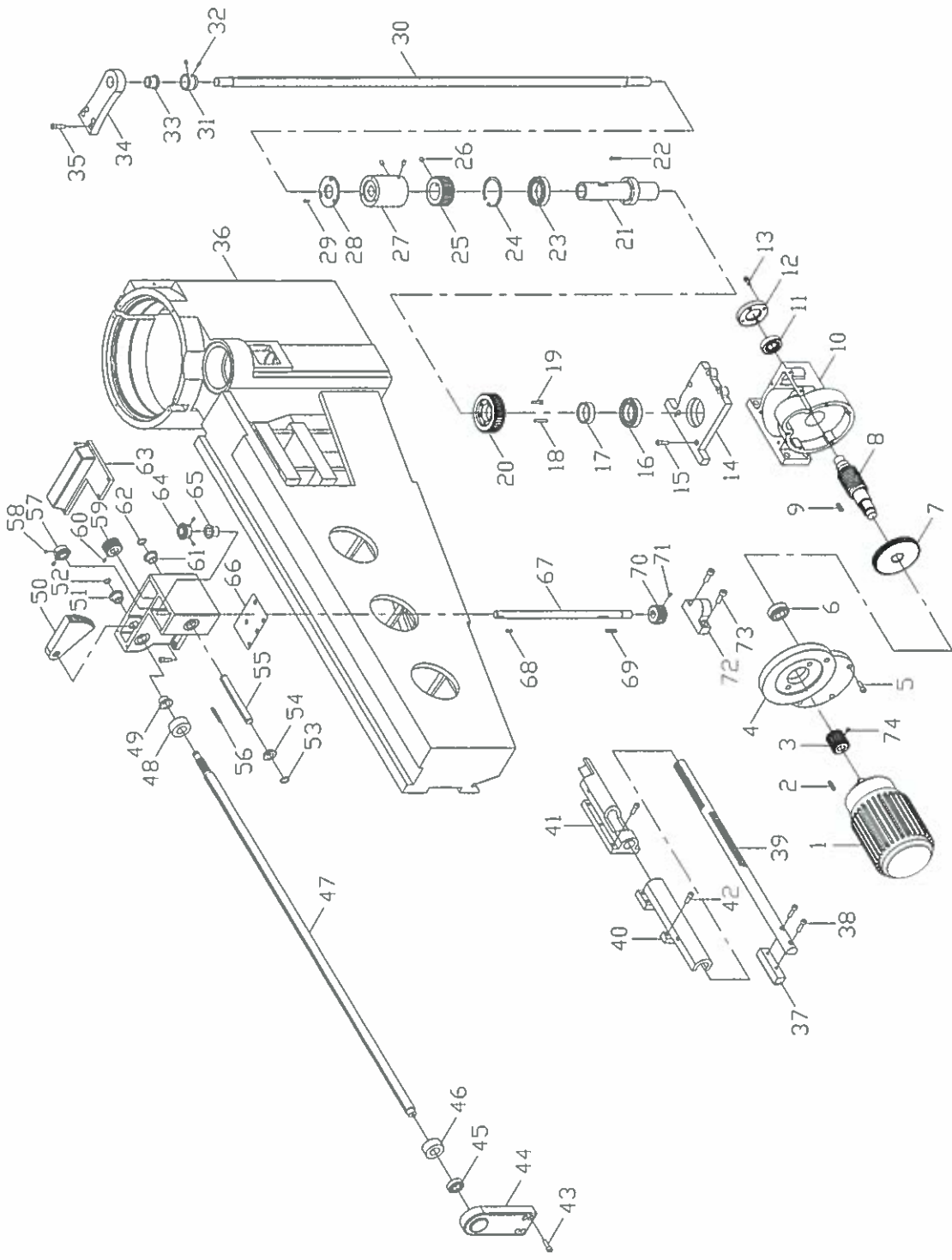
索引 Unit NO:06

A105005:配重機構1230 Balancing Mechanism

項次 Index No.	料號 Parts No.	圖號 Drawing No.	品名 Parts Name	規格 Type	數量 Qty	備註 Note
1	M1401-M6*12		六角承窩頭螺栓 Bolt	M6*12L	2	
2	10047	8A-GB005	墊圈 Washer		2	
3	M0702031		油封 Oil Seal	TC19*32*8	2	
4	10372	1230-GS028	吊桿 Round bar		2	
5	M1602036	M1602-1/2"	平墊圈 Washer	1/2"	2	
6	M1501003	M1501-1/2"	六角螺帽 Nut	1/2"	4	
7	M1401-M8*20		六角承窩頭螺栓 Bolt	M8*120L	4	
8	10371	1230-GS025	鏈條架 Eccentric Shaft		1	
9	M1312-E9		扣環 Retainer	E9	4	
10	10376	1230-GS032A	套環 Collar		2	
11	M0905-TA1015Z		滾針軸承 Bearing	TA1015Z	2	
12	10376	1230-GS032A	套環 Collar		2	
13	10370	1230-GS024A	滾針心軸 Shaft		2	
14	M1204004		鏈條 Chain	3/8"*130目雙頭閉	1	
15	10374	1230-GS030	螺栓 Bolt		1	
16	10375	1230-GS031	鏈條接頭 Adapter of chain		1	
17	10373	1230-GS029A	重錘 Cast iron block		1	

索引 Unit NO:07

A106001:電鎖減速箱1230 Electric lock reducing box



索引 Unit NO:07

A106001:電鎖減速箱1230 Electric lock reducing box

項次 Index No.	料號 Parts No.	圖號 Drawing No.	品名 Parts Name	規格 Type (Maker)	數量 Qty	備註 Note
1	M1210006		1HP立式馬達	4P 220/380V 50/60Hz	1	
2	M1308-6*30		平行鍵	6mm*30L	1	
3	10308	1230-EC101	馬達齒輪	Motor Gear	1	
4	10958P01	1230-EC102	馬達座	Upper cover	1	
5	M1401-M8*25		六角承窩頭螺栓	M8*25L	6	
6	M0909-32205		圓錐滾子軸承	32205	1	
7	10310	1230-EC104	減速齒輪	Gear	1	
8	10291	1230-EC024	蝸桿	Worm shaft	1	
9	M1328-7*25		雙頭圓形鍵	7mm*25L	1	
10	10958P02	1230-EC105	減速機蓋	Gear case cover	1	
11	M0909-32205		圓錐滾子軸承	Bearing	1	
12	10293	1230-EC026	軸承蓋	Bearing Cover	1	
13	M1401-M6*16		六角承窩頭螺栓	M6*16L	4	
14	10958P03	1230-EC107	減速機	Gear case	1	
15	M1401-M8*25		六角承窩頭螺栓	M8*25L	5	
16	M0901-6009ZZ		深槽滾珠軸承	Bearing	1	
17	10292	1230-EC025	套筒	6009ZZ	1	
19	M1401-M6*25		六角承窩頭螺栓	M6*25L	4	
20	10289	1230-EC021	齒輪	Worm Gear	1	
21	10288	1230-EC020	減速軸	Shaft	1	
22	M1328-6*30		雙頭圓形鍵	6mm*30L	2	
23	M0901-6009ZZ		深槽滾珠軸承	Bearing	1	
24	M1312-R75		扣環	R75	1	
25	10290	1230-EC022A	正齒輪	Gear	1	
26	M1403-M8*10		六角承窩頭固定螺栓	M8*10L	1	

索引 Unit NO:07

A106001:電鎖減速箱1230 Electric lock reducing box

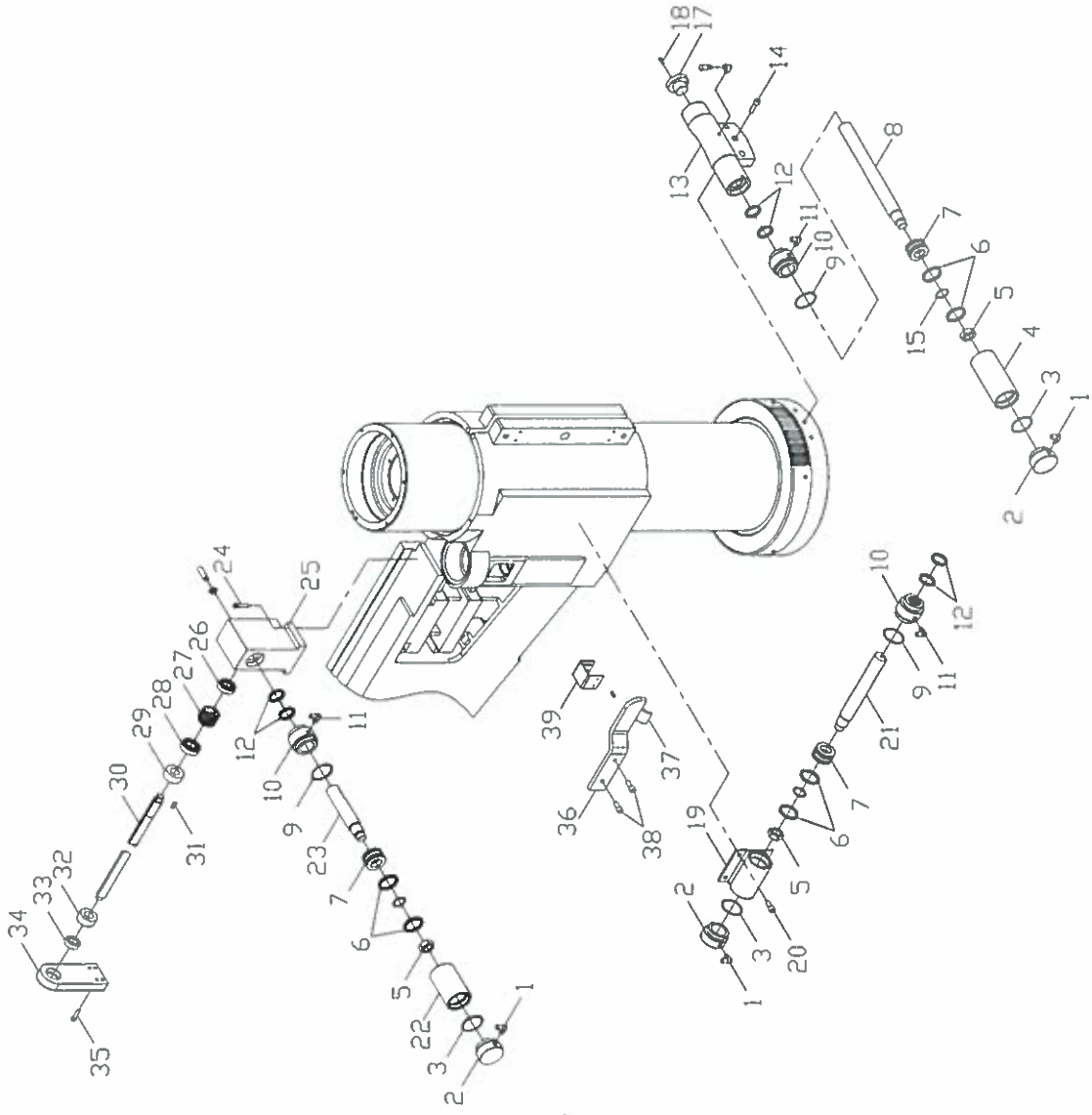
項次 Index No.	料號 Parts No.	圖號 Drawing No.	品名 Parts Name	規格 Type	數量 Qty	備註 Note
27	10282	1230-EC012	傳動座	Bushing	1	
28	10286	1230-EC017B	傳動座蓋	Cover	1	
29	M1414006	M1414-3/16"*3/8"	十字有槽螺釘	Bolt	3	3/16"*3/8"L
30	10271	1230-BC052	四方桿	Locking shaft	1	
31	10172	8A-UD022	定點套筒	Bushing	1	
32	M1403-M6*10		六角承窩頭固定螺絲	Bolt	2	M6*10L
33	10287	1230-EC019	銅套	Bushing	1	
34	10285	1230-EC015	四方桿固定塊	Block	1	
35	M1401-M8*30		六角承窩頭螺絲	Bolt	4	M8*30L
36	10255	1230-BC018F	臂手	Arm	1	
37	10297	1230-EC030B	排齒	Arm Rack	1	
38	M1401-M8*30		六角承窩頭螺絲	Bolt	2	M8*30L
39	10283	1230-EC013	二向齒排桿	Rack Rod	1	
40	10296	1230-EC029	排齒固定座左	Block	1	
41	10284	1230-EC014	排齒固定座	Block	1	
42	M1401-M8*25		六角承窩頭螺絲	Bolt	12	M8*25L
43	M1401-M8*30		六角承窩頭螺絲	Bolt	4	M8*30L
44	10298	1230-EC031A	圓桿固定座	Block	1	
45	M09901-6004ZZ		深槽滾珠軸承	Bearing	1	6004ZZ
46	10385	1230-HC009	套筒	Rod	1	
47	10299	1230-EC032	圓桿	Shaft	1	
48	10385	1230-HC009	套筒	Rod	1	
49	10305	1230-EC037	銅套	Bushing	1	
50	10278	1230-EC003	傘型撥仔	Gear	1	
51	10306	1230-EC038	銅套	Bushing	1	

索引 Unit NO:07

A106001:電鎖減速箱1230 Electric lock reducing box

項次 Index No.	料號 Parts No.	圖號 Drawing No.	品名 Parts Name	規格 Type	數量 Qty	備註 Note
52	M1312-S15		扣環 Retainer	S15	1	
53	M1312-S19		扣環 Retainer	S19	1	
54	10304	1230-EC036	銅套 Bushing		1	
55	10303	1230-EC035	傘齒心軸 Shaft		1	
56	M1328-5*50		雙頭圓形鍵 Key	5mm*50L	1	
57	10279	1230-EC009C	傘齒 Gear		1	
58	M1403-M6*8		六角承窩頭固定螺栓 Bolt	M6*8L	2	
59	10307	1230-EC039A	正齒輪 Gear		1	
60	M1403-M6*8		六角承窩頭固定螺栓 Bolt	M6*8L	1	
61	10302	1230-EC034	銅套 Bushing		1	
62	M1312-S19		扣環 Retainer	S19	1	
63	10314	1230-EC109	齒箱蓋 Gear Box Cover		1	
64	10279	1230-EC009C	傘齒 Gear		1	
65	10294	1230-EC027	銅套 Bushing		1	
66	10315	1230-EC110	L型箱墊片 Washer		1	
67	10280	1230-EC010	傳動長杆 Shaft		1	
68	M1328-5*18		雙頭圓形鍵 Key	5mm*18L	1	
69	M1328-6*30		雙頭圓形鍵 Key	6mm*30L	1	
70	10281	1230-EC011B	正齒輪 Gear		1	
71	M1403-M8*10		六角承窩頭固定螺栓 Bolt	M8*10L	1	
72	10295	1230-EC028	固定座 Block		1	
73	M1401-M10*30		六角承窩頭螺栓 Bolt	M10*30L	2	
74	M1403-M6*8		六角承窩頭固定螺栓 Bolt	M6*8L	1	

索引 Unit NO:08
A107002:油壓鎖緊機構1230 Hydraulic and Clamping Mechanism



索引 Unit NO:08

A107002:油壓鎖緊機構1230 Hydraulic and Clamping Mechanism

項次 Index No.	料號 Parts No.	圖號 Drawing No.	品名 Parts Name	規格 Type	數量 Qty	備註 Note
1	M0602002		鑄鐵接頭	PT1/4"*PS1/4"*90'	3	
2	I0463	16-HC010B	油壓缸蓋		3	
3	M0801-G55		O形環	G55	3	
4	I0478	16-HC034A	油壓缸本體		1	
5	M1501-M24		六角螺帽	M24	3	
6	M0803012		U形迫緊	UHS45A	6	
7	I0465	16-HC012	活塞		3	
8	I0477	16-HC030	大柱鎖緊心軸		1	
9	M0801-G55		O形環	G55	3	
10	I0461	16-HC006A	油壓缸接頭		1	
11	M0602002		鑄鐵接頭	PT1/4"*PS1/4"*90'	3	
12	M0803015		U形迫緊	UHS35	6	
13	I0460	16-HC004	油壓傳動齒輪		1	
14	M1401-M10*35		六角承窩頭螺栓	M10*35L	3	
15	M0801-P30		O形環	P30	3	
17	I0475	16-HC027	油壓鏡座蓋		1	
18	M1401-M5*16		六角承窩頭螺栓	M5*16L	3	
19	I0377	1230-HC001B	油壓缸座		1	
20	M1401-M10*25		六角承窩頭螺栓	M10*25L	4	
21	I0383	1230-HC007	油壓心軸排齒		1	
22	I0464	16-HC011B	油壓缸本體		1	
23	I0466	16-HC013	齒箱鎖緊心軸		1	
24	M1401-M8*35		六角承窩頭螺栓	M8*35L	4	
25	I0381	1230-HC005	油壓鎖緊傳動座		1	
26	M0901-6204ZZ		深槽滾珠軸承	6204ZZ	1	

索引 Unit NO:08

A107002:油壓鎖緊機構1230 Hydraulic and Clamping Mechanism

項次 Index No.	料號 Parts No.	圖號 Drawing No.	品名 Parts Name	規格 Type	數量 Qty	備註 Note
27	I0460	16-HC004	油壓傳動齒輪	Gear	1	
28	M0901-6205ZZ		深槽滾珠軸承	Bearing	1	
29	I0385	1230-HC009	套筒	Rod	1	
30	I0382	1230-HC006	圓形電鍍桿	Electrical Rod	1	
31	M1328-7*30		雙頭圓形鍵	Key	1	
32	I0385	1230-HC009	套筒	Rod	1	
33	M0*01-6004ZZ		深槽滾珠軸承	Bearing	1	
34	I0298	1230-EC031A	圓形固定座	Block	1	
35	M1401-M8*30		六角承窩頭螺栓	Bolt	4	
36	I0379	1230-HC003-1A	油壓固定板	Fixed Plate	1	
37	I0378	1230-HC003	油壓固定圈	Slay Ring	1	
38	M1401-M10*25		六角承窩頭螺栓	Bolt	2	
39	I0384	1230-HC008	微動開關座	Mounting Plate	1	