



# PARTS LIST

## SV-2414

4300-7711-300 C00



Machine Type :

Machine Number :

Approve:

Drawn	Approve	Date	Edition	Note
陳嘉珮	明宏 邱文輝	14,Sep.2011	C00	SV-2414 Parts List

SHARP INDUSTRIES, INC.

3501 CHALLENGER STREET TORRANCE, CALIFORNIA 90503

TEL : (310) 370-5990 FAX : (310) 542-6162

<http://www.sharp-industries.com>

## **CONTENTS**

1. BASIC MACHINE.....	1
1.1. Y Axis.....	1
1.2. X Axis.....	4
1.3. Z-AXIS (Z SLIDEWAY COVER) .....	7
1.4. Z-AXIS (STAGE PROTECTOR (Z)) .....	10
1.5. SPINDLE #40 8,000/10,000 rpm .....	13
1.6. SPINDLE #40 (C.T.S.).....	16
1.6.1 SPINDLE #40 8,000/10,000 rpm (C.T.S.) .....	16
1.6.2 SPINDLE #40 10,000 rpm(C.T.S.) .....	18
1.7. TOOL CLAMPING DEVICE (Belt+C.T.S.) (OP.).....	22
鎖退刀裝置皮帶式中心出水(選配).....	22
2. LUBRICATION AND AIR SYSTEM .....	24
2.1. Table Lubrication Schedule 工作台油管圖.....	24
2.2. Saddle Lubrication Schedule 鞍座油管圖 .....	26
2.3. Spindle Head Lubrication Schedule 機頭油管圖 .....	28
3. Suggestion Part.....	30
3.1. Suggestion Part 售服零件 .....	30



**PARTS LIST**  
*SV-2414 BASIC MACHINE*

**MODIFICATION RECORD**

DATE	PG	ORIGINAL	MODIFIED	ED	REMARK

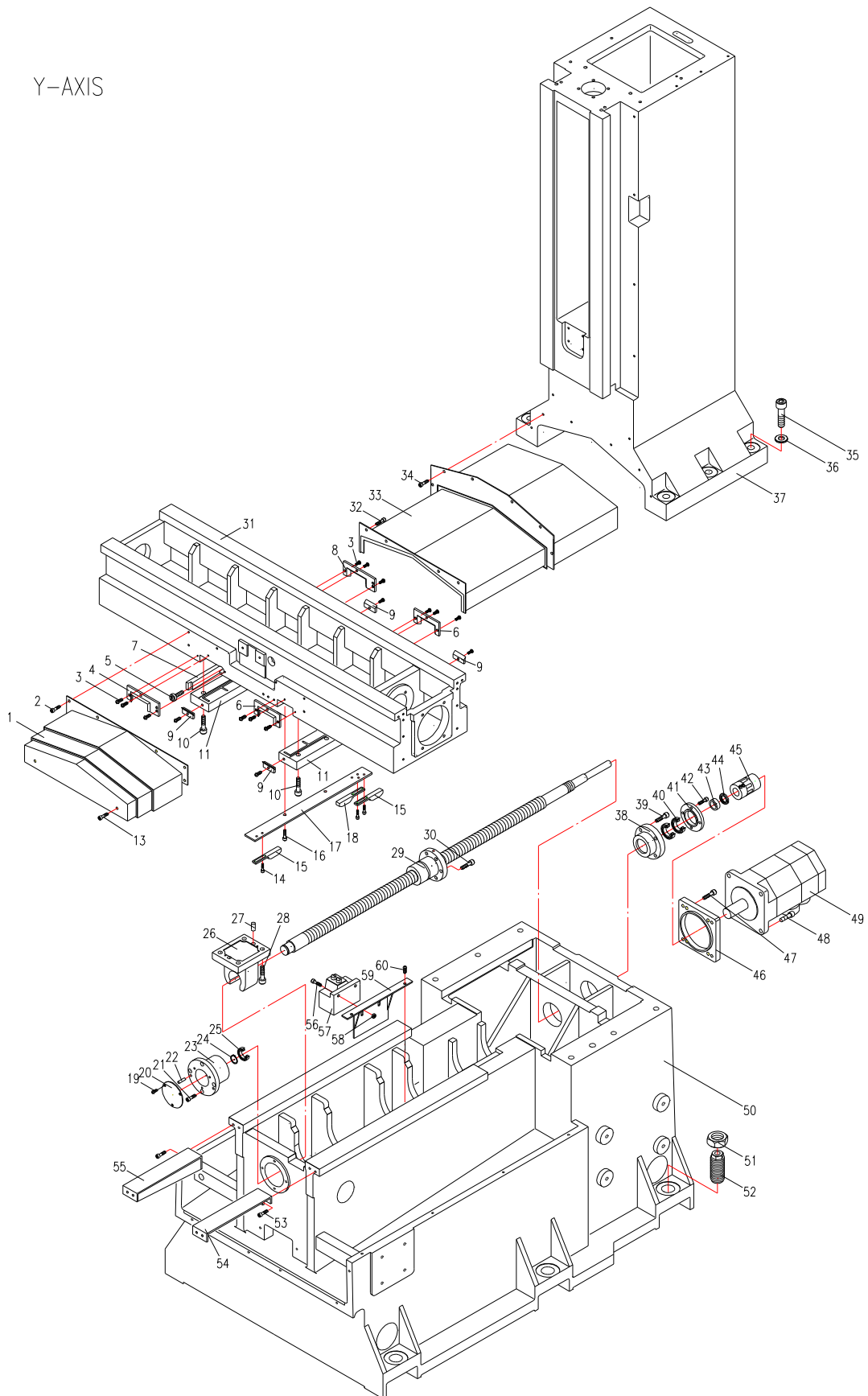
## 1. BASIC MACHINE

1.1. Y Axis						Note
Parts No.	☆	Pc	Description			
1	50R-C448		1	FRONT COVER FOR Y-AXIS	Y 軸前伸縮護蓋	
2			6	SKT.HD.CAP.SCR	六角承窩螺絲	M6x12
3			16	SCREW BUTTON HEAD	半圓頭螺絲	M5x12
4	50R-C491		1	WIPER	鞍座左前刮刷器	
5	30-070		2	ADJUST SCREW	坎條調整螺絲	
6	50R-C490		2	WIPER	鞍座刮刷器	
7	50R-C421		1	SADDLE GIB	鞍座坎條	
8	50R-C492		1	WIPER	鞍座右後刮刷器	
9	50R-C436		4	WIPER	導板刮刷器	
10			6	SKT.HD.CAP.SCR	六角承窩螺絲	M8x35
11	50R-C418		2	SADDLE BACK PLATE	鞍座導板	
13			2	SCREW BUTTON HEAD	半圓頭螺絲	M6x10
14			6	SCREW BUTTON HEAD	半圓頭螺絲	M5x10
15	5MC-1063		2	LIMIT SENOR LUMP	極限感應塊	
16			2	SKT.HD.CAP.SCR	六角承窩螺絲	M6x12
17	50R-C473		1	Y DOG SEAT	Y 極限固定座	
18	5MC-1059		1	DOG(HOME)	原點感應塊	
19			3	SCREW BUTTON HEAD	半圓頭螺絲	M5x12
20	50R-C439		1	Y BEARING HOUSING COVER	Y 軸承座蓋	
21			4	SKT.HD.CAP.SCR	六角承窩螺絲	M6x20
22			2	TAPER PIN	斜銷	Ø6
23	50R-C413		1	Y BEARING SUPPORTER	Y 軸軸承支撐座	
24			1	LOCK RING	外扣環	A20
25			1	BEARING	軸承	6204ZZ
26	50R-C321		1	BALL SCREW NUT BRACKET	導桿螺帽座	
27			2	PIN	內牙直銷	Ø10x20
28			4	SKT.HD.CAP.SCR	六角承窩螺絲	M10x25
29	50R-C409		1	Y AXIS BALL SCREW	Y 軸滾珠導螺桿	
30			4	SKT.HD.CAP.SCR	六角承窩螺絲	M8x20
31	50R-C484		1	SADDLE	鞍座	SV-2412
	50R-T137					SV-2414
32			4	SKT.HD.CAP.SCR	六角承窩螺絲	M6x12
33	50R-C449		1	Y BACK COVER	Y 軸後護蓋	
34			6	SKT.HD.CAP.SCR	六角承窩螺絲	M6x12
35			6	SKT.HD.CAP.SCR	六角承窩螺絲	M16x65
36	5MC-1228		6	WASHER	機身平華司	
37	50R-C406		1	COLUMN	機身	

1.1. Y Axis						Note
Parts No.	☆	Pc	Description			
38	50R-C218		1	BEARING HOUSING	軸承座	
39			4	SKT.HD.CAP.SCR	六角承窩螺絲	M8x16
40	B-20TAC47BSU	☆	2	BEARING	軸承	20TAC47BSUC10PN7B
41	50R-C311		1	BEARING HOUSING	軸承蓋	
42			4	SKT.HD.CAP.SCR	六角承窩螺絲	M6x20
43	50R-C310		1	SPACER	間隔環	
44	50R-C232		1	BEARING NUT	軸承螺帽	
45	50R-C842	☆	1	X AXIS COUPLING	聯軸器	RJ/24/28/78//*15.9-*F16
46	50R-C412		1	X.Y MOTOR BRACKET	X.Y 馬達托板	
47			4	SKT.HD.CAP.SCR	六角承窩螺絲	M8x25
48			4	SKT.HD.CAP.SCR	六角承窩螺絲	M8x25
49			1	MOTOR	Y 軸馬達	
50	50R-C405		1	BED	底座	SV-2412
	50R-T138					SV-2414
51	5MC-2911		6	LEVELING ADJ. BOLT	水平調整螺絲	
52	5MC-2912		6	AN07 LOCK NUT	六角螺帽	
53			4	SKT.HD.CAP.SCR	六角承窩螺絲	M6x16
54	50R-C447		1	Y FRONT SUPPORTER (R)	Y 軸前支架(右)	
55	50R-C450		1	Y FRONT SUPPORTER (L)	Y 軸前支架(左)	
56			2	SKT.HD.CAP.SCR	六角承窩螺絲	M6x20
57	EA12-0602-010	☆	1	LIMITED SWITCH	限動開關	
58			2	AN07 LOCK NUT	六角螺帽	M6
59	50R-C474		1	LIMIT SWITCH SEAT	Y 極限開關座	
60			2	SCREW BUTTON HEAD	半圓頭螺絲	M6x12

☆ : Suggestion Parts 售服零件

## Y-AXIS

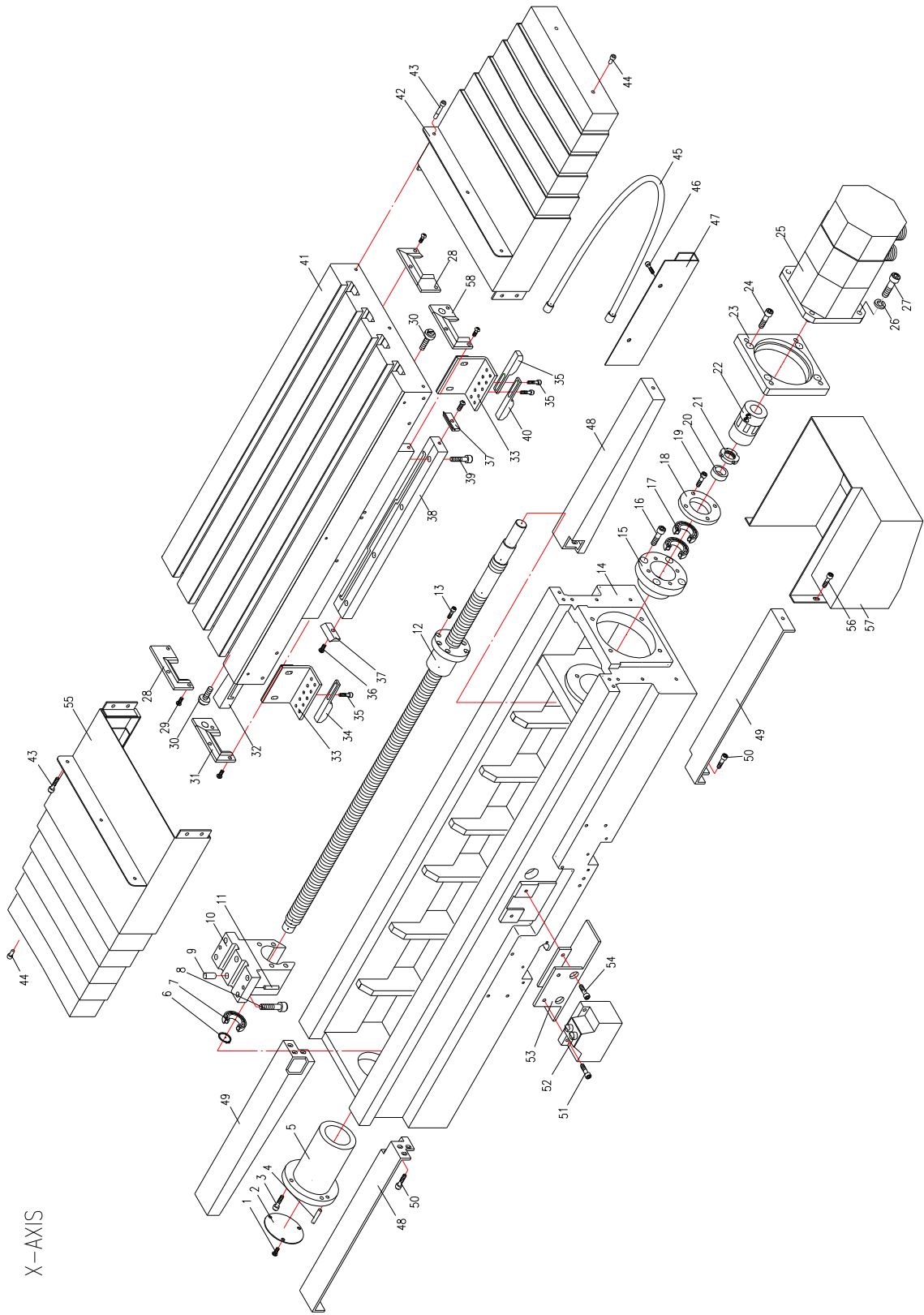


1.2. X Axis						Note
Parts No.	☆	Pc	Description			
1			3	SCREW BUTTON HEAD	半圓頭螺絲	M5x12
2	50R-C439		1	Y BEARING HOUSING COVER	Y 軸承座蓋	
3			4	SKT.HD.CAP.SCR	六角承窩螺絲	M6x20
4			2	TAPER PIN	斜銷	Ø6
5	50R-C515		1	SADDLE LEFT SUPPORTER	X 軸支撐座	
6			1	LOCK RING	外扣環	A20
7			1	BEARING	軸承	6204ZZ
8			4	SKT.HD.CAP.SCR	六角承窩螺絲	M10x20
9			2	PIN	內牙直銷	Ø10x20
10	50R-C404		1	BALLSCREW NUT BRACKET	X 導桿螺帽座	
11			2	TAPER PIN	斜銷	Ø6
12	50R-C516		1	BALL SCREW(X)	X 滾珠導螺桿	
13			4	SKT.HD.CAP.SCR	六角承窩螺絲	M8x20
14	50R-C484		1	SADDLE	鞍座	SV-2412
	50R-T137					SV-2414
15	50R-C218		1	BEARING HOUSING	軸承座	
16			4	SKT.HD.CAP.SCR	六角承窩螺絲	M8x16
17		☆	2	BEARING	軸承	20TAC47B
18	50R-C311		1	BEARING COVER	軸承蓋	
19			4	SKT.HD.CAP.SCR	六角承窩螺絲	M6x20
20	50R-C310		1	SPACER	間隔環	
21	50R-C232		1	BEARING NUT	軸承螺帽	
22	50R-C842	☆	1	X AXIS COUPLING	聯軸器	RJ/24/28/78//**15.9-*F16
23	50R-C412		1	X.Y MOTOR BRACKET	X.Y 馬達托板	
24			4	SKT.HD.CAP.SCR	六角承窩螺絲	M8x25
25			1	MOTOR	Y 軸馬達	
26			4	SPRING WASHER	彈簧墊圈	Ø8
27			4	SKT.HD.CAP.SCR	六角承窩螺絲	M8x25
28	50R-C499		2	TABLE B. WIPER	工作台後刮刷器	
29			12	SCREW BUTTON HEAD	半圓頭螺絲	M5x12
30	30-070		2	GIB ADJUST SCREW	嵌條調整螺絲	
31	50R-C501		1	TABLE L. F. WIPER	工作台左前刮刷器	
32	50R-C505		1	TABLE GIB	工作台嵌條	
33	50R-C604		2	X DOG SUPPORTER	X 軸感應塊座	
34	5MC-1063		2	LIMIT SENOR LUMP	極限感應塊	
35			6	SCREW BUTTON HEAD	半圓頭螺絲	M5x12
36			4	SCREW BUTTON HEAD	半圓頭螺絲	M5x12
37	50R-C436		4	WIPER	導板刮刷器	
38	50R-C598		2	SUPPORTER	工作台導板	

1.2. X Axis						Note
Parts No.	☆	Pc	Description			
39		8	SKT.HD.CAP.SCR	六角承窩螺絲	M8x50	
40	5MC-1059	1	DOG(HOME)	原點感應塊		
41	50R-C483	1	TABLE	工作台	SV-2412	
	50R-T136				SV-2414	
42	50R-C594	1	6 STAGE PROTECTOR (RIGHT)	右伸縮護蓋		
43		6	SCREW BUTTON HEAD	半圓頭螺絲	M6x10	
44		4	SCREW BUTTON HEAD	半圓頭螺絲	M6x10	
45	1000-C107	1	TUBE	軟管		
46		2	SCREW BUTTON HEAD	半圓頭螺絲	M6x10	
47	800-C069	1	OIL PIPE SUPPORTER	油管支撐架		
48	50R-C595	2	PROTECTOR HOLDER (1)	支架(一)		
49	50R-C596	2	PROTECTOR HOLDER (2)	支架(二)		
50		12	SKT.HD.CAP.SCR	六角承窩螺絲	M6x20	
51		2	SKT.HD.CAP.SCR	六角承窩螺絲	M6x20	
52	EA12-0602-010	☆	1	LIMITED SWITCH	限動開關	
53	50R-C615	1	LIMIT SWITCH SEAT (X)	X 軸微動開關座		
54		2	SKT.HD.CAP.SCR	六角承窩螺絲	M6x12	
55	50R-C593	1	6 STAGE PROTECTOR (LEFT)	左伸縮護蓋		
56		4	SKT.HD.CAP.SCR	六角承窩螺絲	M6x16	
57	50R-C618	1	MOTOR COVER	馬達蓋	50R-C648(AC6 用)	
58	50R-C500	1	TABLE R.F. WIPER	工作台右前刮刷器		

☆ : Suggestion Parts 售服零件





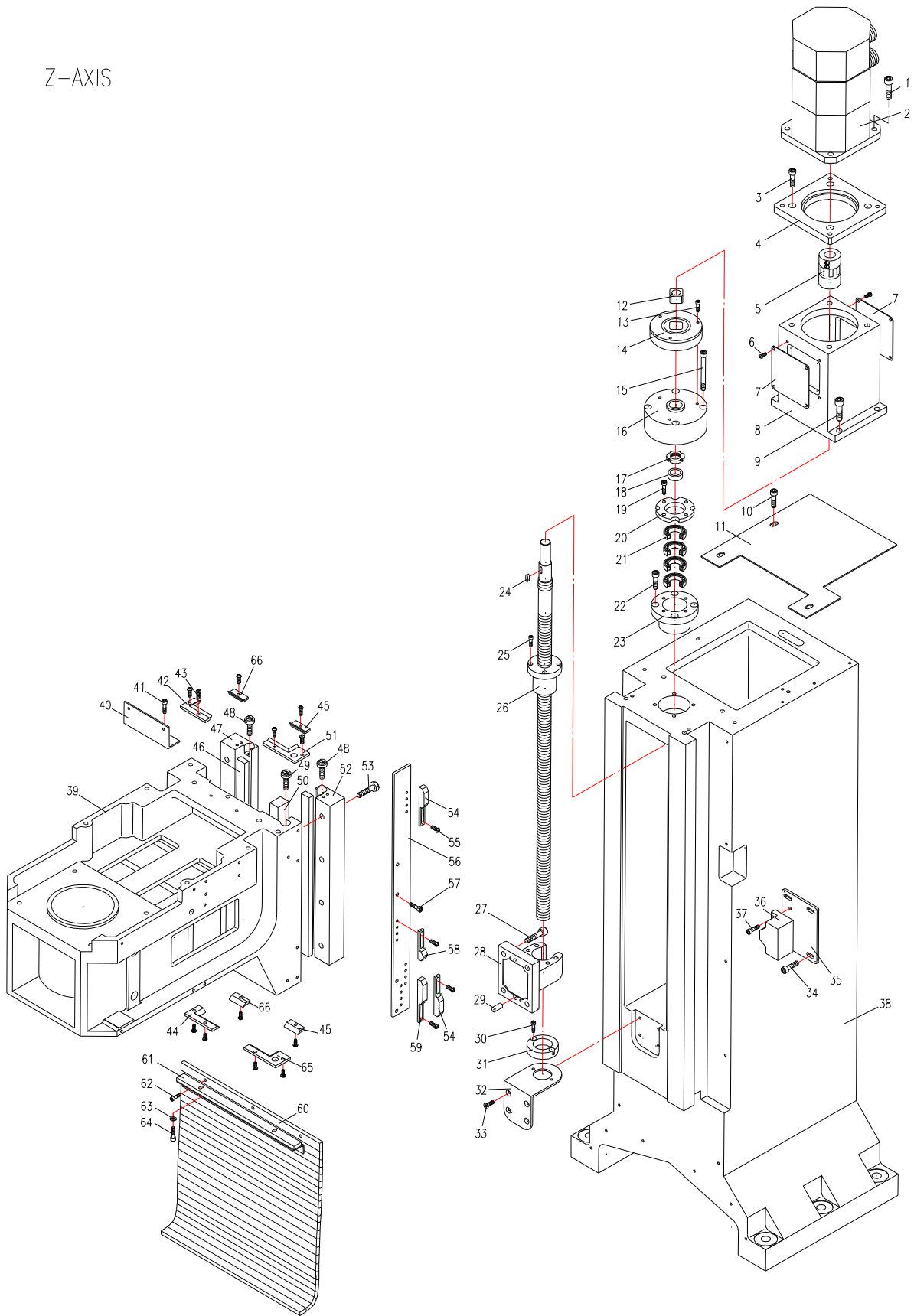
X-AXIS

1.3. Z-AXIS (Z SLIDEWAY COVER)						Note
Parts No.	☆	Pc	Description			
1		4	SKT.HD.CAP.SCR	六角承窩螺絲	M12x25	
2		1	MOTOR	Z 軸馬達		
3		4	SKT.HD.CAP.SCR	六角承窩螺絲	M10x25	
4	50R-C608	1	Z MOTOR BRACKET	Z 馬達托板		
5	50R-C843	☆	1	COUPLING (Z)	聯軸器(Z)	RJ/28/38/90/*17*35
6		8	SCREW BUTTON HEAD	半圓頭螺絲	M5x12	
7	50R-C430	2	COVER	蓋		
8	50R-C730	1	MOTOR BASE (Z)	Z 馬達座		
9		4	SKT.HD.CAP.SCR	六角承窩螺絲	M10x25	
10		3	SKT.HD.CAP.SCR	六角承窩螺絲	M8x16	
11	50R-C542	1	COLUMN UP COVER	立柱上蓋板		
12	50R-C610	1	BRAKE SHAFT	煞車器心軸		
13		3	SKT.HD.CAP.SCR	六角承窩螺絲	M5x30	
14	50R-C538	1	BREAKER	剎車器		
15		4	SKT.HD.CAP.SCR	六角承窩螺絲	M8x45	
16	50R-C609	1	BREAKER BASE	剎車器座		
17	50R-C232	1	BEARING NUT	軸承螺帽		
18	50R-C310	1	SPACER	間隔環		
19		4	SKT.HD.CAP.SCR	六角承窩螺絲	M6x20	
20	50R-C204	1	BEARING HOLDER	軸承壓環		
21		☆	4	BEARING	軸承	20TAC47B
22		4	SKT.HD.CAP.SCR	六角承窩螺絲	M8x16	
23	50R-C787	1	BEARING HOUSING	軸承座		
24		1	KEY	鍵	5x5x15L	
25		4	SKT.HD.CAP.SCR	六角承窩螺絲	M8x20	
26	50R-C611	1	BALL SCREW(Z)	Z 滾珠導螺桿		
27		4	SKT.HD.CAP.SCR	六角承窩螺絲	M10x20	
28	50R-C321	1	BALL SCREW NUT BRACKET	導桿螺帽座		
29		2	PIN	內牙直銷	Ø10x20	
30		2	SKT.HD.CAP.SCR	六角承窩螺絲	M5x16	
31	50R-C309	1	BUFFER BLOCK	防撞塊		
32	50R-C424	1	PROTECTOR HOLDER	支架		
33		4	SCREW FLAT HEAD	皿頭螺絲	M6x10	
34		4	SKT.HD.CAP.SCR	六角承窩螺絲	M6x20	
35	50R-C565	1	LIMIT SWITCH SUPPORTER	微動開關座		
36	EA12-0602-010	☆	1	LIMITED SWITCH	限動開關	
37		2	SKT.HD.CAP.SCR	六角承窩螺絲	M6x20	
38	50R-C406	1	COLUMN	機身		
39	50R-H001	1	HEAD STOCK	機頭	SV-2412	

1.3. Z-AXIS (Z SLIDEWAY COVER)						Note
Parts No.	☆	Pc	Description			
	50R-H071					SV-2414
40	50R-C605		1	Z OIL DISTRIBUTOR SUPPORTER	Z 軸分油座固定板	
41			2	SKT.HD.CAP.SCR	六角承窩螺絲	M6x16
42	50R-C643		1	WIPER	機身左上刮刷器	
43			12	SCREW BUTTON HEAD	半圓頭螺絲	M5x12
44	50R-C644		1	WIPER	機身左下刮刷器	
45	50R-C489		2	WIPER	Y.Z 嵌條刮刷器	
46	50R-C470		2	COLUMN GIB	機身嵌條	
47	50R-C468		1	COLUMN GIB HOLDER(L)	機身左導板	
48	30-070		4	GIB ADJUST SCREW	嵌條調整螺絲	
49	30-070		2	GIB ADJUST SCREW	嵌條調整螺絲	
50	50R-C640		1	COLUMN GIB	機身嵌條	
51	50R-C641		1	WIPER	機身右上刮刷器	
52	50R-C469		1	COLUMN GIB HOLDER(R)	機身右導板	
53			8	SCREW	外六角螺絲	M10x55
54	5MC-1063		2	LIMIT SENOR LUMP	極限感應塊	
55			8	SCREW BUTTON HEAD	半圓頭螺絲	M5x12
56	50R-C540		1	SENSOR LUMP SEAT	感應塊座	
57			4	SKT.HD.CAP.SCR	六角承窩螺絲	M8x12
58	50R-C619		1	DOG (ATC)	換刀點感應塊	
59	5MC-1059		1	DOG(HOME)	原點感應塊	
60	1000-C171	☆	1	Z SLIDEWAY COVER	圍裙式護蓋	
61	1000-C089		1	COVER FIXER	護蓋銜接塊	
62			3	SCREW BUTTON HEAD	半圓頭螺絲	M5x10
63			2	WASHER	華司	Ø5
64			2	SKT.HD.CAP.SCR	六角承窩螺絲	M5x20
65	50R-C642		1	WIPER	機身右下刮刷器	
66	50R-C488		2	WIPER	Y.Z 嵌條刮刷器	

☆ : Suggestion Parts 售服零件

## Z-AXIS

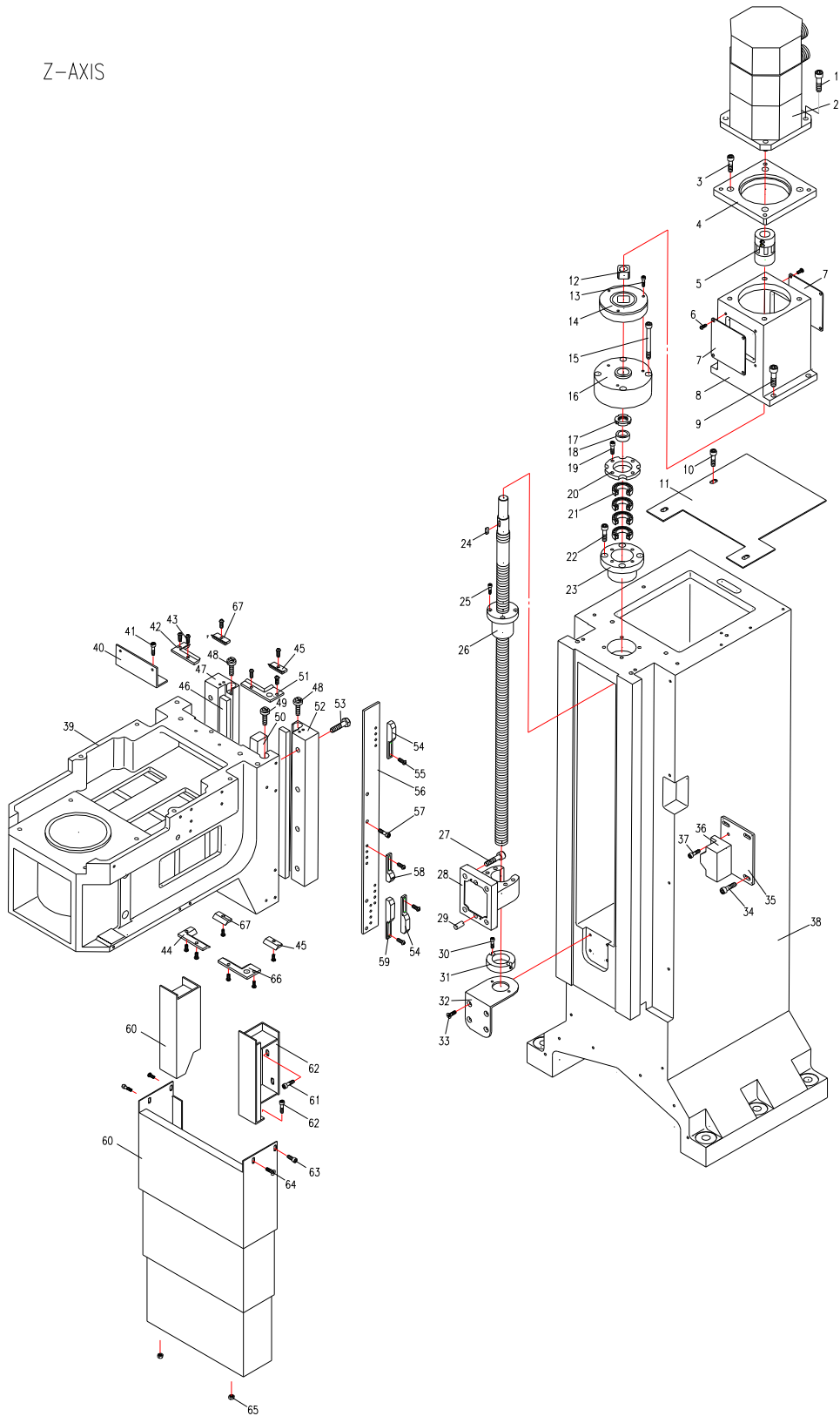


1.4. Z-AXIS (STAGE PROTECTOR (Z))						Note
Parts No.	☆	Pc	Description			
1		4	SKT.HD.CAP.SCR	六角承窩螺絲	M12x25	
2		1	MOTOR	Z 軸馬達		
3		4	SKT.HD.CAP.SCR	六角承窩螺絲	M10x25	
4	50R-C608	1	Z MOTOR BRACKET	Z 馬達托板		
5	50R-C843	☆	1	COUPLING (Z)	聯軸器(Z)	RJ/28/38/90/*17*35
6		8	SCREW BUTTON HEAD	半圓頭螺絲	M5x12	
7	50R-C430	2	COVER	蓋		
8	50R-C607	1	MOTOR BASE (Z)	Z 馬達座		
9		4	SKT.HD.CAP.SCR	六角承窩螺絲	M10x25	
10		3	SKT.HD.CAP.SCR	六角承窩螺絲	M8x16	
11	50R-C542	1	COLUMN UP COVER	立柱上蓋板		
12	50R-C610	1	BRAKE SHAFT	煞車器心軸		
13		3	SKT.HD.CAP.SCR	六角承窩螺絲	M5x30	
14	50R-C538	1	BREAKER	剎車器		
15		4	SKT.HD.CAP.SCR	六角承窩螺絲	M8x45	
16	50R-C609	1	BREAKER BASE	剎車器座		
17	50R-C232	1	BEARING NUT	軸承螺帽		
18	50R-C310	1	SPACER	間隔環		
19		4	SKT.HD.CAP.SCR	六角承窩螺絲	M6x20	
20	50R-C204	1	BEARING HOLDER	軸承壓環		
21		☆	4	BEARING	軸承	20TAC47B
22		4	SKT.HD.CAP.SCR	六角承窩螺絲	M8x16	
23	50R-C787	1	BEARING HOUSING	軸承座		
24		1	KEY	鍵	5x5x15L	
25		4	SKT.HD.CAP.SCR	六角承窩螺絲	M8x20	
26	50R-C611	1	BALL SCREW(Z)	Z 滾珠導螺桿		
27		4	SKT.HD.CAP.SCR	六角承窩螺絲	M10x20	
28	50R-C321	1	BALL SCREW NUT BRACKET	導桿螺帽座		
29		2	PIN	內牙直銷	Ø10x20	
30		2	SKT.HD.CAP.SCR	六角承窩螺絲	M5x16	
31	50R-C309	1	BUFFER BLOCK	防撞塊		
32	50R-C424	1	PROTECTOR HOLDER	支架		
33		4	SCREW FLAT HEAD	皿頭螺絲	M6x10	
34		4	SKT.HD.CAP.SCR	六角承窩螺絲	M6x20	
35	50R-C565	1	LIMIT SWITCH SUPPORTER	微動開關座		
36	EA12-0602-010	☆	1	LIMITED SWITCH	限動開關	
37		2	SKT.HD.CAP.SCR	六角承窩螺絲	M6x20	
38	50R-C406	1	COLUMN	機身		

1.4. Z-AXIS (STAGE PROTECTOR (Z))						Note
Parts No.	☆	Pc	Description			
39	50R-H001		1	HEAD STOCK	機頭	SV-2412
	50R-H071					SV-2414
40	50R-C605		1	Z OIL DISTRIBUTOR SUPPORTER	Z 軸分油座固定板	
41			2	SKT.HD.CAP.SCR	六角承窩螺絲	M6x16
42	50R-C643		1	WIPER	機身左上刮刷器	
43			12	SCREW BUTTON HEAD	半圓頭螺絲	M5x12
44	50R-C644		1	WIPER	機身左下刮刷器	
45	50R-C489		2	WIPER	Y,Z 炭條刮刷器	
46	50R-C470		2	COLUMN GIB	機身炭條	
47	50R-C468		1	COLUMN GIB HOLDER(L)	機身左導板	
48	30-070		4	GIB ADJUST SCREW	炭條調整螺絲	
49	30-070		2	GIB ADJUST SCREW	炭條調整螺絲	
50	50R-C640		1	COLUMN GIB	機身炭條	
51	50R-C641		1	WIPER	機身右上刮刷器	
52	50R-C469		1	COLUMN GIB HOLDER(R)	機身右導板	
53			8	SCREW	外六角螺絲	M10x55
54	5MC-1063		2	LIMIT SENOR LUMP	極限感應塊	
55			8	SCREW BUTTON HEAD	半圓頭螺絲	M5x12
56	50R-C540		1	SENSOR LUMP SEAT	感應塊座	
57			4	SKT.HD.CAP.SCR	六角承窩螺絲	M8x12
58	50R-C619		1	DOG (ATC)	換刀點感應塊	
59	5MC-1059		1	DOG(HOME)	原點感應塊	
60	50R-C942	☆	1	STAGE PROTECTOR (Z)	Z 軸伸縮護蓋	
61			4	SKT.HD.CAP.SCR	六角承窩螺絲	M6x16
62			2	SKT.HD.CAP.SCR	六角承窩螺絲	M6x16
63			2	SCREW FLAT HEAD	皿頭螺絲	M6x16
64			2	SKT.HD.CAP.SCR	六角承窩螺絲	M6x16
65			2	AN07 LOCK NUT	六角螺帽	M6
66	50R-C642		1	WIPER	機身右下刮刷器	
67	50R-C488		2	WIPER	Y,Z 炭條刮刷器	

☆ : Suggestion Parts 售服零件

Z-AXIS

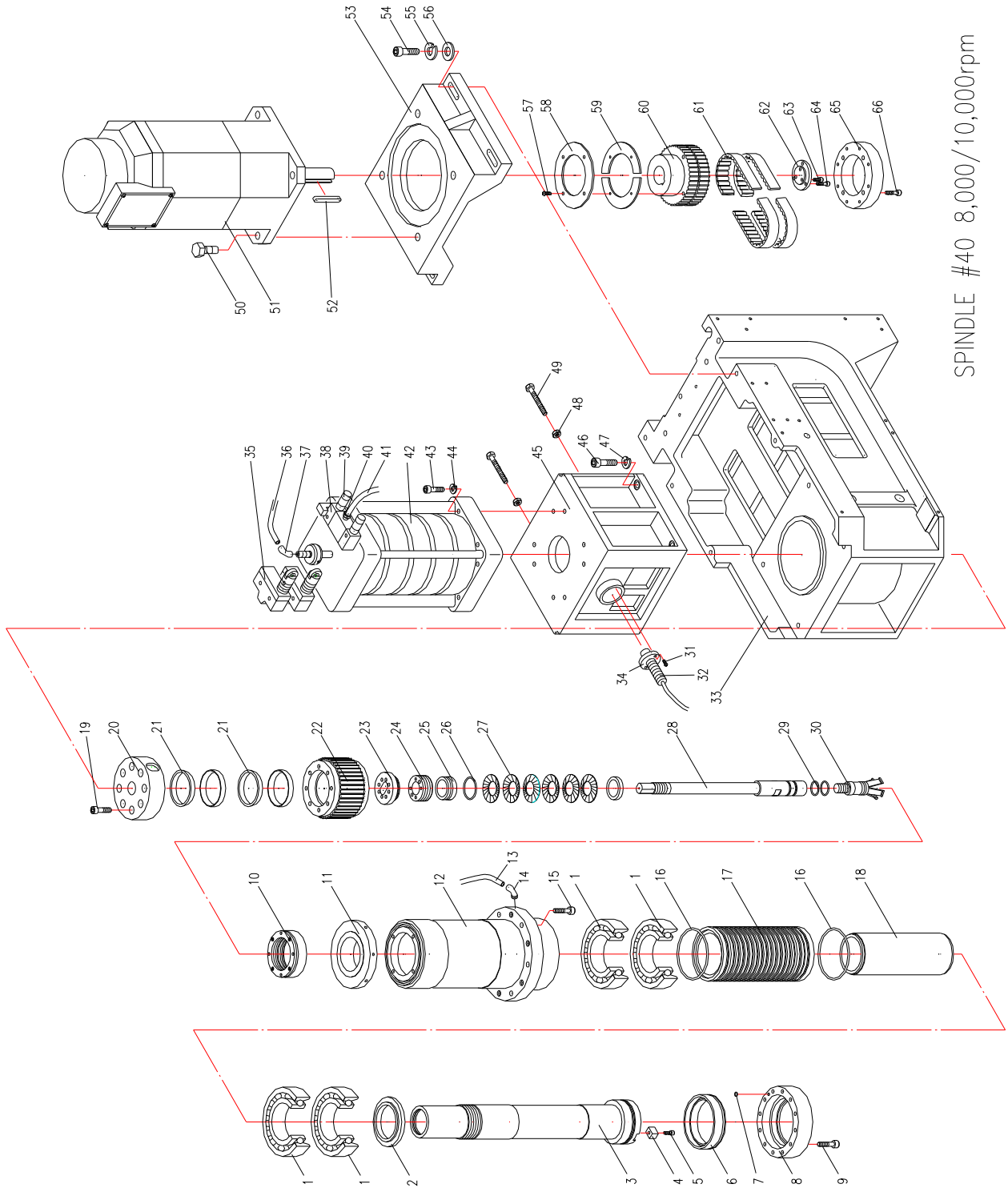


1.5. SPINDLE #40 8,000/10,000 rpm						Note
Parts No.	☆	Pc	Description			
1	B-7012CTYNS ULP4		4	BEARING	軸承	7012C (8,000rpm)
	B-60BNR10ST YDUELP4					60BNR (10,000rpm)
2	50R-H007		1	SPACER	主軸防塵片	
3	1000-H036		1	SPINDLE	主軸	
4	5MC-2131		2	POSITONING KEY	刀柄止動鍵	BT 用
5			2	SCREW	螺絲	M5x16
6	50R-H006		1	AIR RING	空氣環	
7			1	O RING	O 形環	P6
8	50R-H005		1	BEARING HOLDER	軸承壓環	
9			6	SKT.HD.CAP.SCR	六角承窩螺絲	M6x35
10			1	BEARING NUT	軸承精密鎖緊螺帽	YSF M60x2.0
11	50R-H022		1	BACK PRESS RING	後壓環	
12			1	SPINDLE FLANGE	主軸套筒	
13			1	PU PIPE	PU 管	∅8x∅5x4400L
14	5MC-3324		1	ONE TOUCH	90°接頭	
15			6	SKT.HD.CAP.SCR	六角承窩螺絲	M8x25
16			2	O RING	O 形環	G85
17	50R-H008		1	OUTER SPACER	外間隔環	
18	50R-H009		1	INNER SPACER	內間隔環	
19			8	SKT.HD.CAP.SCR	六角承窩螺絲	M8x45
20	50R-H015		1	PULLY CLAMPER & AENAOR HOLDER	迴轉體	
21			2	HOLDING RING	迫緊環	TLK300-∅56x∅64x12
22	50R-H010		1	SPINDLE TIMING	主軸齒帶輪	
23	50R-H014		1	LOCKING NUT	鎖緊螺帽	
24			1	NUT	徑向鎖緊螺帽	YSR M20x1.5
25	50R-H013		1	BACK SPACER	拉桿後墊圈	
26			1	O RING	O 形環	P36
27	5MC-2152		56	DISK SPRING HOLDER	碟形彈簧	∅40x∅20.4x2.5t-56
28	50R-H004		1	CONNECTING LINK	拉桿	
29			2	O RING	O 形環	P22
30	1051-1016-100	☆	1	CHUCKING SLEEVE	四瓣爪	BT40~45
	1051-1016-200					CAT40
	1051-1016-300					DIN69871
31			2	SCREW	自攻螺絲	M4x10
32	EA06-110C-020	☆	1	PROXIMITY SWITCH	近接開關	
33	50R-H001		1	HEAD STOCK	機頭	SV-2412



1.5. SPINDLE #40 8,000/10,000 rpm						Note
Parts No.	☆	Pc	Description			
	50R-H071					SV-2414
34	5MC-6518		1	SENSOR BASE	檢出器固定板	
35	EA12-1001-060		2	LIMIT SWITCH	極限開關	SHL-Q2255
36			1	PU PIPE	PU 管	Ø8xØ5x4300L
37	5541-3013-100		1	90° CONNECTOR	雙外牙接頭	90 度 3/8PT*3/8PT
38	5541-3320-200		1	MAGNETIC VALVE	電磁閥	MVSC-300-4E1
39	5541-3208-300		2	AIR NOISE ELIMINATOR	消音濾清器	SLP-03
40	5541-3334-100		1	JOINT	快速彎頭	PL12-03
41			1	PU PIPE	PU 管	Ø10xØ6.5x4400L
42	1200-H157		1	UNCLAMP CYLINDER	倍力氣氣缸	1200-1157-400
43			8	SCREW	螺絲	M8x45
44			8	SPRING WASHER	彈簧墊圈	Ø8
45	1051-3005-100		1	CLAMPER & SENSOR BASE	退刀氣缸座	
46			4	SCREW	螺絲	M10x25
47			4	SPRING WASHER	彈簧墊圈	Ø10
48			2	NUT	螺帽	M8
49			2	SCREW	外六角螺絲	M8x30
50			4	SCREW	外六角螺絲	大 M14x35 小 M14x30
51			1	SPINDLE MOTOR	主軸馬達	
52			1	KEY	鍵	10x8x70
53	50R-H018		1	MOTOR FIXING BLOCK	主軸馬達座	
54			4	SKT.HD.CAP.SCR	六角承窩螺絲	M10x40
55			4	SPRING WASHER	彈簧墊圈	Ø10
56			4	WASHER	華司	Ø10
57			4	SKT.HD.CAP.SCR	六角承窩螺絲	M5x25
58	1000-H008		1	TIMING FLANGE	齒帶輪法蘭	
59	1000-H011		2	TIMING FLANGE	齒帶輪法蘭	
60	50R-H019		1	TIMING PULLEY	馬達齒帶輪	
61	50R-H021		2	TIMING BELT	齒形皮帶輪	1 組(2 條)
62	5MC-2307		1	COLLAR	帶輪固定環	
63			3	SKT.HD.CAP.SCR	六角承窩螺絲	M5x16
64			4	SKT.HD.CAP.SCR	六角承窩螺絲	M5x16
65	1000-H010		1	BALANCING COLLAR	平橫塊	
66			4	SKT.HD.CAP.SCR	六角承窩螺絲	M6x25

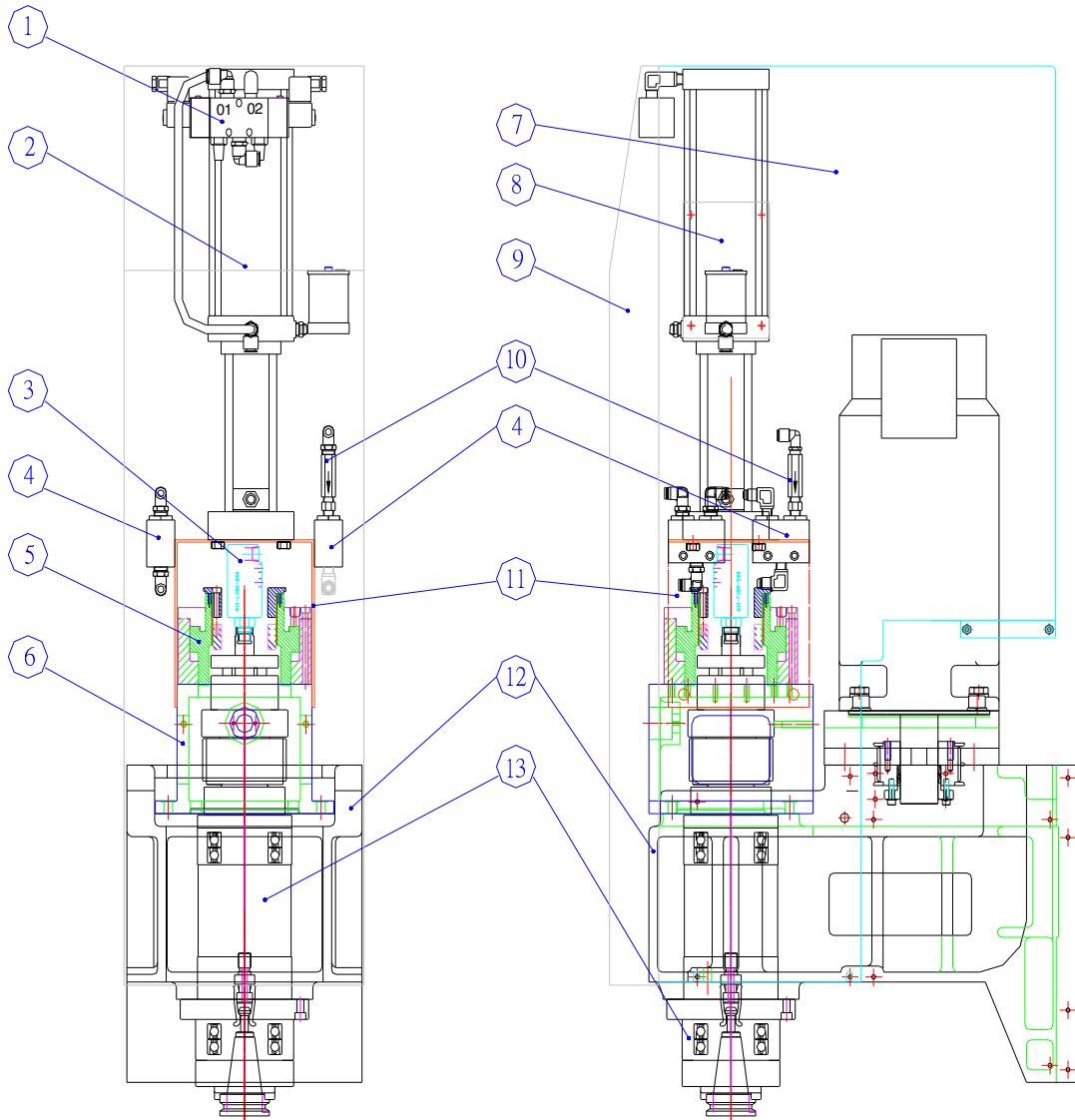
☆ : Suggestion Parts 售服零件



SPINDLE #40 8,000/10,000rpm

## 1.6. SPINDLE #40 (C.T.S.)

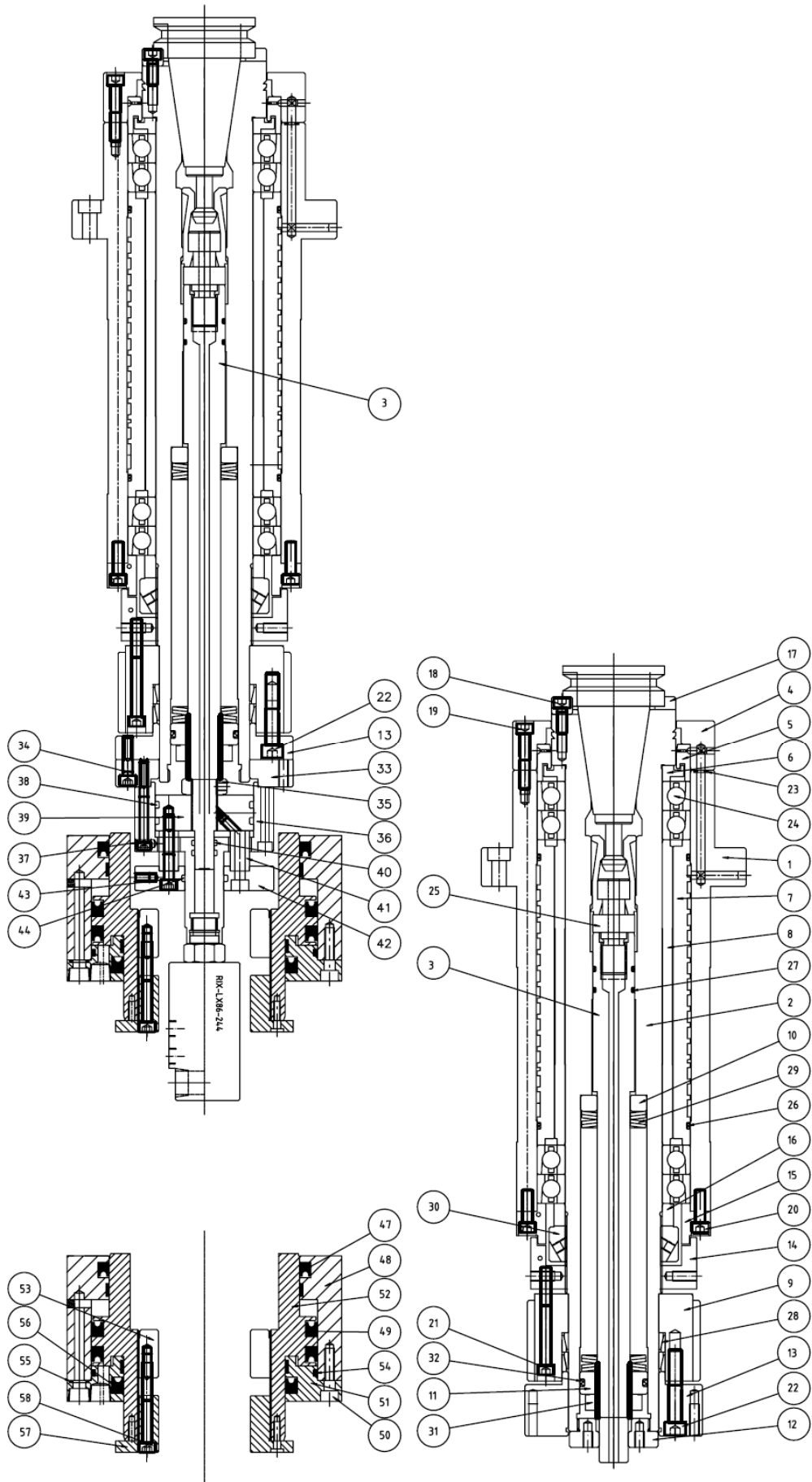
1.6.1 SPINDLE #40 8,000/10,000 rpm (C.T.S.)						Note
Parts No.	☆	Pc	Description			
1	5541-3321-200		1	VALVE	電磁閥	MVSC-300-4E2 AC110V ◆祈瀛 CHI-WIN
2	2000-2293-200		1	CLAMPER & SENSOR BASE	增壓缸	W-1000 16 倍 110CC
3	V43-1048-100		1	CTS CONNECTOR(WATER)	中心出水接頭(水)	LX86-244/15000RPM ◆羅翠 ROYAL
4	1000-1204-100		2	SHUTTLE VALVE	梭動閥	OR-03 ◆祈瀛 CHI-WIN
5	V43-1049-100		1	CLAMPER & SENSOR BASE	中噴打刀缸	V43-H049 ◆羅翠 ROYAL
6	1051-1066-100		1	CLAMPER & SENSOR BASE	退刀氣缸座	50R-H066 ◆FIRST
7	1051-3025-100		1	HEAD COVER	機頭護蓋	50R-T025 ◆FIRST
8	1051-3027-100		1	ACRYLIC	壓克力	50R-T027 ◆FIRST
9	1051-3026-100		1	HEAD FRONT COVER	機頭前護蓋	50R-T026 ◆FIRST
10	1000-1209-100		1	STOP VALVE	逆止閥	1/4" CV-02 ◆祈瀛 CHI-WIN
11	1051-1069-100		1	BASE	增壓缸固定座	50R-H069 ◆FIRST
12	1051-1001-100		1	HEAD STOCK	機頭	MCV300 ◆FIRST
	1051-1055-100			HEAD STOCK(SPINDLE COOL)	機頭(主軸冷卻)	MCV300 ◆FIRST
	1051-1071-100		1	HEAD STOCK	機頭	MCV300P ◆FIRST
	1051-1075-100			HEAD STOCK(SPINDLE COOL)	機頭(主軸冷卻)	MCV300P ◆FIRST
13	1051-1072-100		1	SPINDLE	主軸總組 (BT40 10000RPM)	50R-H072 ◆FIRST
	1051-1073-100				主軸總組 (CAT40 8000RPM)	50R-H073 ◆FIRST
	1051-1074-100				主軸總組 (CAT40 10000RPM)	50R-H074 ◆FIRST



1.6.2 SPINDLE #40 10,000 rpm(C.T.S.)						Note
Parts No.	☆	Pc	Description			
1	1051-1030-100		1	SPINDLE FLANGE	主軸套筒	50R-H030 ◆FIRST
2	1051-1029-100		1	SPINDLE	主軸	50R-H029 ◆FIRST
3	R3523A		1	DRAWBAR	中噴拉桿	◆羅翌 ROYAL
4	1051-1005-100		2	BEARING HOLDER	軸承壓環	50R-H005 ◆FIRST
5	1051-1006-100		1	AIR RING	空氣環	50R-H006 ◆FIRST
6	1051-1007-100		1	SPACER	主軸防塵片	50R-H007 ◆FIRST
7	1051-1033-100		1	OUTER SPACER	外間隔環	50R-H033 ◆FIRST
8	1051-1034-100		1	INNER SPACER	內間隔環	50R-H034 ◆FIRST
9	1051-1036-100		1	SPINDLE PULLEY	主軸齒帶輪	50R-H036 ◆FIRST
10	1051-1012-100		1	WASHER	墊圈	50R-H012 ◆FIRST
11	1051-1013-100		1	BACK SPACER	拉桿後墊圈	50R-H013 ◆FIRST
12	1051-1014-100		1	LOCKING NUT	鎖緊螺帽	50R-H014 ◆FIRST
13	R3535B		1	CTS TURN UNIT (ABOVE)	中噴迴轉體 (上)	◆羅翌 ROYAL
14	1051-1032-100		1	LABYRINTH RING	迷宮環	50R-H032 ◆FIRST
15	1051-1031-100		1	HOLDER	固定環	50R-H031 ◆FIRST
16	1051-1035-100		1	BEARING SPACER	軸承隔圈	50R-H035 ◆FIRST
17	5541-2131-100		2	POSITONING KEY	刀柄止動鍵	5MC-2131 ◆FIRST
18	M6xP1.0x16		2	SCREW	圓頭內六角螺絲	M6xP1.0x16 ◆曠記 Silver
19	M6xP1.0x35		12	SCREW	圓頭內六角螺絲	M6xP1.0x35 ◆曠記 Silver
20	M6xP1.0x20		12	SCREW	圓頭內六角螺絲	M6xP1.0x20 ◆曠記 Silver
21	M6xP1.0x60		4	SCREW	圓頭內六角螺絲	M6xP1.0x60 ◆曠記 Silver
22	M8xP1.25x30		8	SCREW	圓頭內六角螺絲	M8xP1.25x30 ◆曠記 Silver
23	P6		1	O RING	O 型環	P6

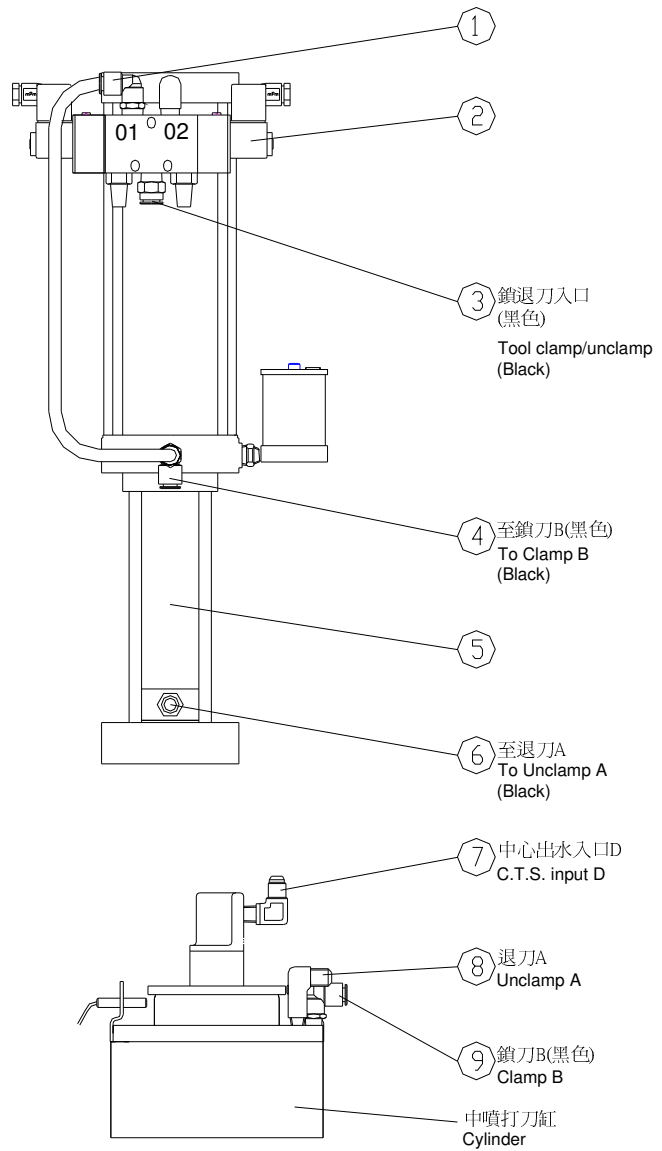
1.6.2 SPINDLE #40 10,000 rpm(C.T.S.)						Note
Parts No.	☆	Pc	Description			
						◆ 竝興 Hong-Xing
24	7012		4	BEARING	斜角滾珠軸承	SKF 7012 ◆ FAG
25	BT40		1	CHUCKING SLEEVE	四瓣爪	BT40 ◆ 羅翌 ROYAL
26	G85		2	O RING	O 型環	G85 ◆ 忠韋 CHENIC
27	P22		2	O RING	O 型環	P22 ◆ 忠韋 CHENIC
28	TLK 300		2	RING KEY	錐形環鍵	56x64 ◆ 忠韋 CHENIC
29	A40x20.4x2.5		56	DISK SPRING	碟型彈片	28組 2片一組共 56片 ◆ 合堃 COLAND
30	YSF M60x2		1	YSF NUT	牙腹鎖定螺帽	YSF M60x2 ◆ 盈錫 Yinsh
31	YSR M20x1.5		1	YSR NUT	徑向鎖定螺帽	YSR M20x1.5 ◆ 盈錫 Yinsh
32	P36		1	O RING	O 型環	P36 ◆ 忠韋 CHENIC
33	R3524A		1	CTS TURN UNIT (BELOW)	中噴迴轉體 (下)	◆ 羅翌 ROYAL
34	M6xP1.0x25		6	SCREW	圓頭內六角螺絲	M6xP1.0x25 ◆ 曠記 Silver
35	YSR M16xP1.5		1	YSR NUT	徑向鎖定螺帽	YSR M16XP1.5 ◆ 盈錫 Yinsh
36	R1033D		1	MANIFOLD	轉接座	◆ 羅翌 ROYAL
37	M5 x P0.8x45		6	SCREW	圓頭內六角螺絲	M5 x P0.8x45 ◆ 曠記 Silver
38	G55		2	O RING	O 型環	G55 ◆ 忠韋 CHENIC
39	R1034C		1	NUT	聯結螺帽	◆ 羅翌 ROYAL
40	P12		2	O RING	O 型環	P12 ◆ 忠韋 CHENIC
41	R1035B		4	SUPPORTER	打刀支架	◆ 羅翌 ROYAL
42	R1032D		1	UNCLAMPING PLATE	打刀座	◆ 羅翌 ROYAL
43	M6 x P1.0x40		4	SCREW	圓頭內六角螺絲	M6 x P1.0x40 ◆ 曠記 Silver
44	G24		1	O RING	O 型環	G24 ◆ 忠韋 CHENIC
47	USH-118		1	U RING	U 型環	◆ 羅翌 ROYAL
48	R1268B		1	CYLINDER	油缸本體	◆ 羅翌 ROYAL
49	USH-125		2	U RING	U 型環	◆ 羅翌 ROYAL
50	M6 x P1.0 x25		6	SCREW	圓頭內六角螺絲	M6 x P1.0 x25

1.6.2 SPINDLE #40 10,000 rpm(C.T.S.)						Note
Parts No.	☆	Pc	Description			
						◆曠記 Silver
51	R1270C		1	CYLINDER COVER	油缸蓋	◆羅翌 ROYAL
52	R1269D		1	CYLINDER PISTON	油缸活塞	◆羅翌 ROYAL
53	R1455A		1	OIL PUMPING BLOCK	打油塊	◆羅翌 ROYAL
54	G135		1	O RING	O 型環	G135 ◆忠韋 CHENIC
55	P7		1	O RING	O 型環	P7 ◆忠韋 CHENIC
56	USH-100		1	U RING	U 型環	◆羅翌 ROYAL
57	R0063C		1	AUXILIARY PLATE	輔助塊座	◆羅翌 ROYAL
58	M6 x P1.0x50		6	SCREW	圓頭內六角螺絲	M6 x P1.0x50 ◆曠記 Silver

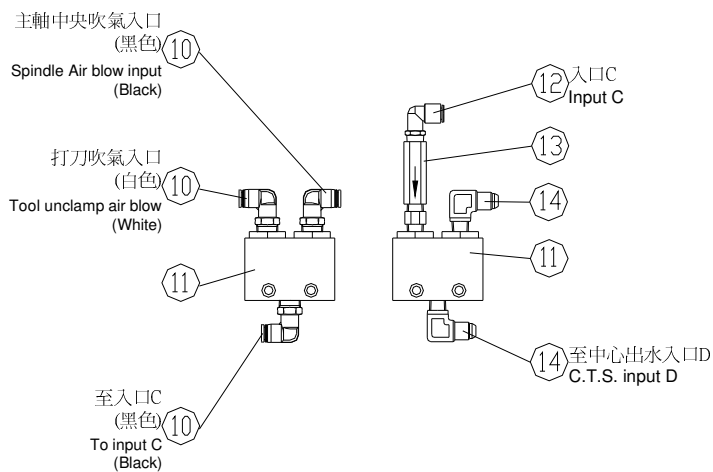




1.7. TOOL CLAMPING DEVICE (Belt+C.T.S.) (OP.) 鎖退刀裝置皮帶式中心出水(選配)						Note
Parts No.	☆	Pc	Description			
1	5541-3323-100		1	ONE TOUCH CONNECTOR	快速彎頭	PL10-03 ◆PISCO
2	5541-3321-200		1	VALVE	電磁閥	MVSC-300-4E2 AC110V ◆祈瀛 CHI-WIN
3	5541-3297-100 5541-3297-200		1	ONE TOUCH	快速接頭	PC12-03 ◆PISCO 31751217 ◆LEGRIS
4	5541-3328-100		1	ONE TOUCH	三通快速接頭	CTD10-03 ◆穎麗 INLEE
5	2000-2293-200		1	CLAMPER & SENSOR BASE	增壓缸	W-1000 16 倍 110CC ◆臻賞 SUNSANGO
6			1	CONNECTOR	直接頭	3/8PTX3/8H ◆知源 Zhi-Yuan
7	F109-76-2		1	90° CONNECTOR	90°接頭	3/8PTX3/8H ◆知源 Zhi-Yuan
8	F109-95		1	90° EXTENDED CONNECTOR	90 度加長型接頭	1/4PT*3/8"H ◆諭興 Yu-Shin
9	5541-3284-100		1	ONE TOUCH CONNECTOR	快速彎頭	PL10-02 ◆祈瀛 CHI-WIN
<b>20bar C.T.S</b>						
10	5541-3283-400 5541-3283-500		3	ONE TOUCH CONNECTOR	快速彎頭	PL8-03 ◆PISCO 31090817 ◆LEGRIS
11	1000-1204-100		2	SHUTTLE VALVE	梭動閥	OR-03 ◆祈瀛 CHI-WIN
12	5541-3262-300 5541-3262-400		1	ONE TOUCH CONNECTOR	快速彎頭	PL8-02 ◆PISCO 31090813 ◆LEGRIS
13	1000-1209-100		1	STOP VALVE	逆止閥	1/4" CV-02 ◆祈瀛 CHI-WIN
14	F109-76-2		2	90° CONNECTOR	90°接頭	3/8PTX3/8H ◆知源 Zhi-Yuan
☆ : Suggestion Parts 售服零件						



## 20bar中心出水 20bar C.T.S



## 2. LUBRICATION AND AIR SYSTEM

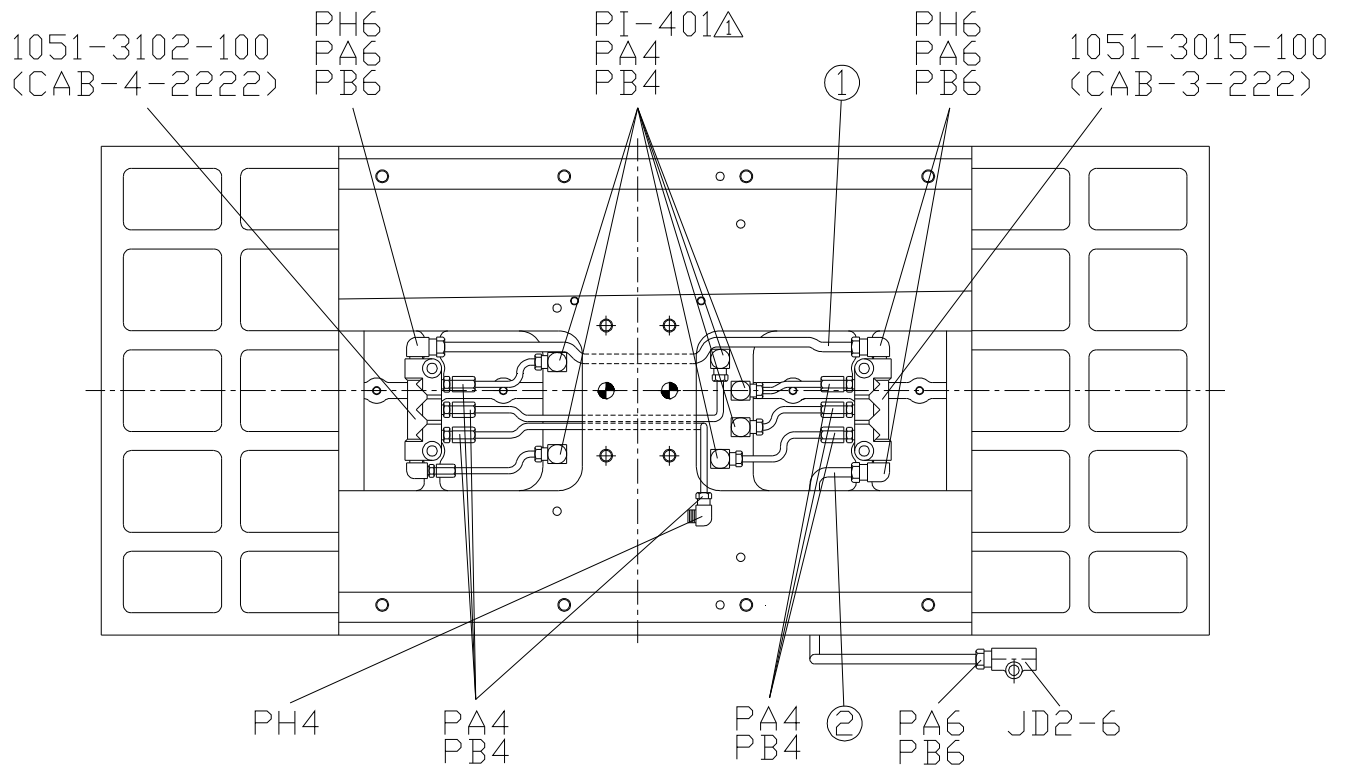
### 2.1. Table Lubrication Schedule 工作台油管圖

裝配形式	部位名稱	規格	☆	數量	
<p>The diagram illustrates the oil pipe assembly for the worktable, divided into right and left sides. Components include main units (1051-3015-100, 1051-3102-100), various hoses (PH6, PA6, PB6, PH4, PA4, PB4), and a pressure indicator (PI-401). A JD2-6 component is also shown.</p>	工作台右側	1051-3015-100 (CAB-3-222)		1	
		PH6		2	
		PA6		3	
		PB6		3	
		PA4		8	
		PB4		8	
		PI-401		4	
		JD2-6		1	
		PH4		1	
	工作台左側	1051-3102-100 (CAB-4-2222)		1	
		PH6		1	
		PA6		1	
		PB6		1	
		PH4		1	
		PA4		6	
		PB4		6	
		PI-401		2	
	油管長度	1. Ø6X340			1
		2. Ø6X280			1
		其餘改成 Ø4 塑膠管			

50R-T104A 工作台油管組

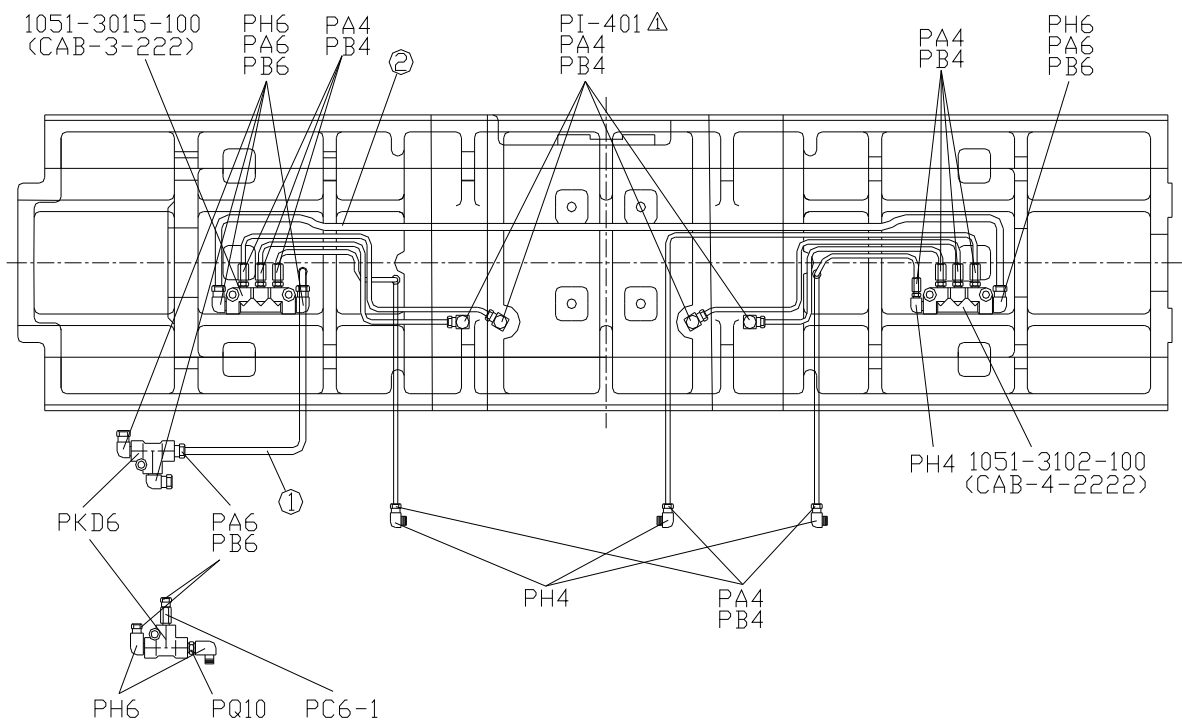
98.08.11

☆ : Suggestion Parts 售服零件



## 2.2. Saddle Lubrication Schedule 鞍座油管圖

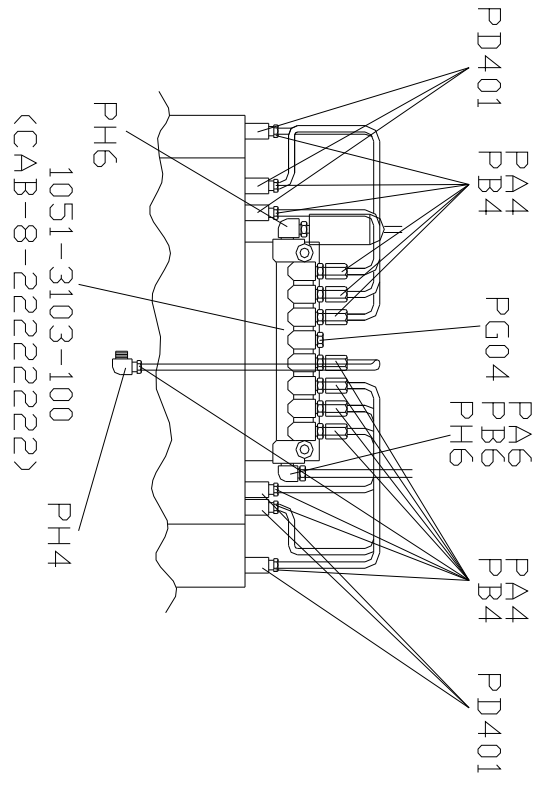
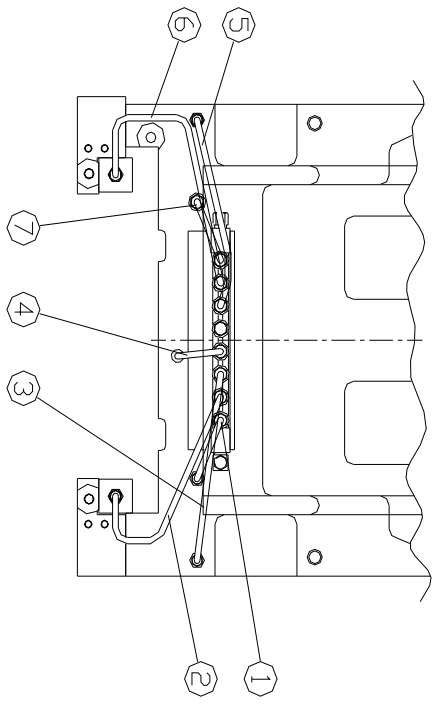
裝配形式	部位名稱	規格	☆	數量	
	鞍座右側	1051-3102-100 (CAB-4-2222)		1	
		PH6		1	
		PA6		1	
		PB6		1	
		PH4		3	
		PA4		8	
		PB4		8	
		PI-401		2	
	鞍座左側	1051-3015-100 (CAB-3-222)		1	
		PH6		4	
		PA6		5	
		PB6		5	
		PA4		6	
		PB4		6	
		PI-401		2	
		PH4		1	
		PKD6		1	
	油泵浦出口	PKD6		1	
		PQ10		1	
		PC6-1		1	
		PH6		2	
		PA6		2	
		PB6		2	
油管長度	1. Ø6X230			1	
	2. Ø6X840			1	
	其餘改成 Ø4 塑膠管				





### 2.3. Spindle Head Lubrication Schedule 機頭油管圖

裝配形式	部位名稱	規格	☆	數量	
<p>PA6, PB6, PH6</p> <p>PA4, PB4</p> <p>PA4, PB4</p> <p>PA4, PB4</p> <p>PA4, PB4</p> <p>PA4, PB4</p> <p>PG04</p> <p>PA4, PB4</p> <p>PA4, PB4</p> <p>PA4, PB4</p> <p>PA4, PB4</p> <p>PA4, PB4</p> <p>壓力線 PH6</p> <p>1051-3103-110 (CAB-8-2222222)</p> <p>PA4 PB4</p> <p>PD401</p> <p>PA4 PB4</p> <p>PH4</p>	機頭	1051-3103-100 (CAB-8-2222222)		1	
		PH4		1	
		PD401		6	
		PA4		14	
		PB4		14	
		PA6		1	
		PB6		1	
		PH6		2	
		PG04		1	
	油管長度	1. Ø4X160		1	
		2. Ø4X400		1	
		3. Ø4X245		1	
		4. Ø4X400		1	
		5. Ø4X265		1	
		6. Ø4X400		1	
		7. Ø6X170		1	
	50R-T106 機頭油管組				98.03.20
	☆ : Suggestion Parts 售服零件				



1051-3103-100  
<CAB-8-22222222>



### 3. Suggestion Part

3.1. Suggestion Part 售服零件					Note
Parts No.	PC	Description			
1	1051-1048-100	1 SET	BELT SET	皮帶組	10000rpm(α6, 10:8)
	1051-1050-100				10000rpm(β6, 1:1)
	1051-1021-100				8000 rpm
2	1051-1016-100	1 SET	CHUCKING SLEEVE	拉爪	BT40
	1051-1016-200				CAT40
	1051-1016-300				DIN69871
3	XAS-PB2-GF16T14C	5	STOP KEY (10ATC)	定位鍵	HANDWHEEL
	XAS-PC1-DR40400301	5 or 8	STOP KEY (10/16ATC)		CHEN SOUNG
	XAS-PB1-A40C-0004A01	12	STOP KEY (24ATC)		DETA
4	XAS-PB2-GF16T-13	5	RIGHT CLAMP FINGER	右夾刀臂	HANDWHEEL (10ATC) (#40)
	XAS-PB2-GF16T-15		LEFT CLAMP FINGER	左夾刀臂	
5	XAS-PC1-DR40400201	2	GRIPPER (10/16ATC)	扣刀爪 (含定位鍵)	CHEN SOUNG (BT40)
	XAS-PC1-DR40400101	2	GRIPPER (10/16ATC)		CHEN SOUNG(CAT40)
	XAS-PB1-A40C-0002A02	2	GRIPPER (24ATC)		DETA
6	XAS-PB1-P40R-0000B01	12	TOOL CAP	刀套	DETA (24ATC) BT40
7	1000-C171	1	Z SLIDEWAY COVER	圍裙式護蓋	
8	1051-8150-300	1	AIR UNIT SET	三點組合	不含主軸側吹-祈瀛模組
9	20TAC47BSUC10PN7B	2	BEARING	軸承	
10	F116-01	1M	WIPER BLUE RUBBER	刮刷器膠條	
11	50R-C842	2	COUPLING FOR X.Y AXIS	聯軸器	RJ/24/28/78/*15.9-*F16
12	50R-C843	1	COUPLING FOR Z AXIS	聯軸器	RJ/28/38/90/*17*35
13	EB04-0022-200	1	RELAY DIE SET	繼電器模組	
14	EB04-0082-200	1 SET	RELAY DIE SET (1SET=8PC)	繼電器模組	
15	EA06-110C-020	1	ORIENTATE SWITCH	近接開關	
16	EA12-0602-010	2	LIMIT SWITCH (X.Y)	限動開關	
17	EA12-0603-010	1	LIMIT SWITCH (Z)	限制開關	
18	EA13-1002-610	1	PUSH BUTTON	按鈕開關	
19	EA52-030C-020	1	LAMP HALOGEN	燈泡(管)石英燈	24VAC, 50W
20	E2E-CR8C1	3	PROXIMITY SWITCH	近階開關	NPN OR PNP(24ATC)
21	5541-3205-300		SOLENOID VALUE (MVSC-220-4E1)	電磁閥	MAGAZINE F/R
22	5541-3209-200		SPEED CONTROLLER (BSC300-03)	調速器	10 TOOL'S USING
23	1051-2652-100		COOLANT PUMP	浸水式泵浦	TPHK4T3-2
24	EA38-0001-300		COOLANT FAN	冷風扇	

<b>3.1. Suggestion Part</b> 售服零件				<b>Note</b>
<b>Parts No.</b>		<b>PC</b>	<b>Description</b>	
25	1200-1157-400		PNEUMATIC BOOSTING CYLINDER 3 TON (WITH VALUE & LIMIT SWITCH) 倍力氣壓缸	